

CRYLAX

714 Route de Plessy

74300 THYEZ - FRANCE

Tel : 0033 450 960 920

E-mail: info@crylax.com

[HTTP://WWW.CRYLAX.COM](http://www.crylax.com)

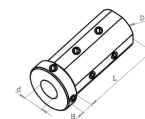
D-2020

<p><i>Douilles à grains et butée</i></p>  <p><i>Sleeves with screws and flange</i></p>	<p><i>Douilles courtes à 1 trou</i></p>  <p><i>Boring bar sleeves with 1 hole</i></p>	<p><i>Douilles droites à 3 grains</i></p>  <p><i>Boring bar sleeves with 3 screws</i></p>
<p><i>Douilles à grain, collerette et lumière</i></p>  <p><i>Sleeves with screw, flange and long hole</i></p>	<p><i>Rallonges d'outils</i></p>  <p><i>Boring bar extension sleeves</i></p>	<p><i>Douilles à grain, collerette et lumière</i></p>  <p><i>Bushings with screw, flange and long hole</i></p>
<p><i>Douilles lisses à lumière</i></p>  <p><i>Sleeves with long hole</i></p>	<p><i>Douilles à 3 trous et collerette</i></p>  <p><i>Sleeves with 3 holes and flange</i></p>	<p><i>Douilles fendues pour outils</i></p>  <p><i>Sleeves with slots cylindrical connection</i></p>

Douilles de réduction
Bushings and boring bar sleeves

Sommaire - Summary

Douilles à grains et butée
Sleeves with screws and flange



3

Douilles à grain, collerette et lumière
Sleeves with screw, flange and long hole



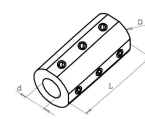
4

Douilles à butée et lumière
Sleeves with flange and long hole



5

Douilles droites à 3 grains
Sleeves with 3 screws



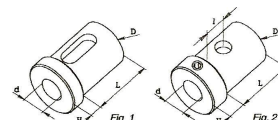
6

Douilles lisses à lumière
Sleeves with long hole



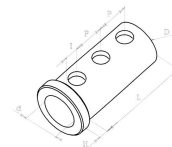
7

Douilles courtes à 1 trou
Short sleeves with 1 hole



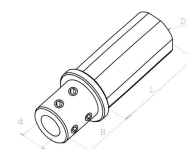
8

Douilles à 3 trous et collerette
sleeves with 3 holes and flange



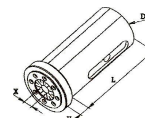
8

Rallonges d'outils
Boring bar sleeves



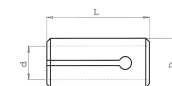
8

Douilles à pince interne et arrosage interne
Sleeves with inner collet and coolant feeding system



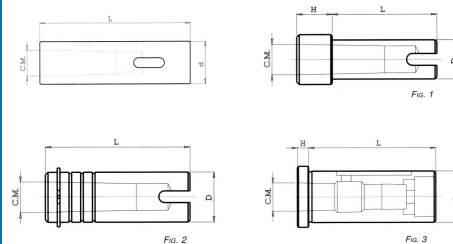
10

Douilles fendues pour outils
Sleeves with slots for tools



10

Douilles à cône-morse
Sleeves with cone



9

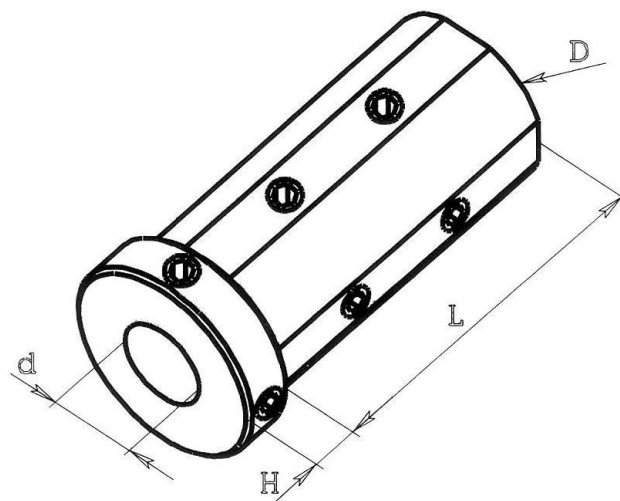
Conditions de vente
Sales conditions (in french only)

11

Douilles à grains et collerette

Bushings with screws and flange

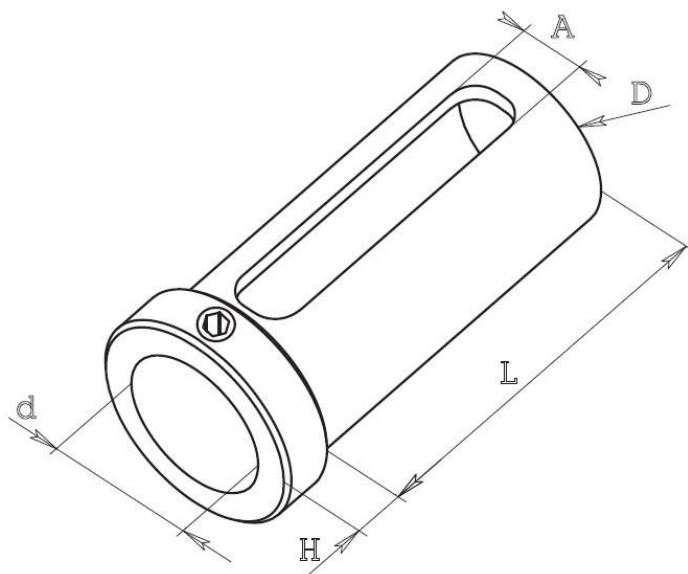
Code	D	d	H	L
243.1906.050	19.05	6	5	50
243.1908.050	19.05	8	5	50
243.1910.050	19.05	10	5	50
243.2006.050	20	6	5	50
243.2008.050	20	8	5	50
243.2010.050	20	10	5	50
243.2206.054	22	6	6	54
243.2208.054	22	8	6	54
243.2210.054	22	10	6	54
243.2506.054	25	6	6	54
243.2508.054	25	8	6	54
243.2510.054	25	10	6	54
243.2512.054	25	12	6	54
243.2606.054	25.4	6	6	54
243.2608.054	25.4	8	6	54
243.2610.054	25.4	10	6	54
243.2612.054	25.4	12	6	54
243.3106.063	31.75	6	7	63
243.3108.063	31.75	8	7	63
243.3110.063	31.75	10	7	63
243.3112.063	31.75	12	7	63
243.3114.063	31.75	14	7	63
243.3116.063	31.75	16	7	63
243.3120.063	31.75	20	7	63
243.3208.040	32	8	7	40
243.3210.040	32	10	7	40
243.3212.040	32	12	7	40
243.3214.040	32	14	7	40
243.3216.040	32	16	7	40
243.3220.040	32	20	7	40
243.3206.063	32	6	7	63
243.3208.063	32	8	7	63
243.3210.063	32	10	7	63
243.3212.063	32	12	7	63
243.3214.063	32	14	7	63
243.3216.063	32	16	7	63
243.3220.063	32	20	7	63
243.4006.070	40	6	12	70
243.4008.080	40	8	12	80
243.4010.080	40	10	12	80
243.4012.080	40	12	12	80
243.4014.080	40	14	12	80
243.4016.080	40	16	12	80
243.4018.080	40	18	12	80
243.4020.080	40	20	12	80
243.4025.080	40	25	12	80



Code	D	d	H	L
243.5010.085	50	10	12	85
243.5012.085	50	12	12	85
243.5014.085	50	14	12	85
243.5016.085	50	16	12	85
243.5020.085	50	20	12	85
243.5025.085	50	25	12	85
243.50.32.085	50	32	12	85

Douilles à grain, collerette et lumière Bushings with screw, flange and long hole

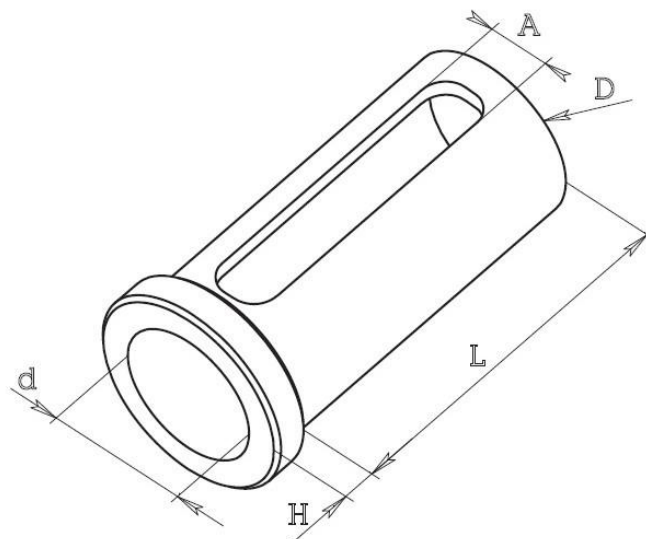
Code	D	d	H	L	A
244.2008.050	20	8	8	50	10.5
244.2010.050	20	10	8	50	10.5
244.2012.050	20	12	8	50	10.5
244.2016.050	20	16	8	50	10.5
244.2212.054	22	12	8	54	11
244.2214.054	22	14	8	54	11
244.2216.054	22	16	8	54	11
244.2514.055	25	14	12	55	13
244.2516.055	25	16	12	55	13
244.2520.055	25	20	12	55	13
244.2614.055	25.4	14	12	55	13
244.2616.055	25.4	16	12	55	13
244.2619.055	25.4	19.05	12	55	13
244.2620.055	25.4	20	12	55	13
243.3120.035	31.75	20	12	65	13
244.3125.065	31.75	25	12	65	13
244.3220.065	32	20	12	65	13
344.3225.040	32	25	10	40	13
244.3225.065	32	25	12	65	13
244.4016.080	40	16	12	80	14
244.4020.080	40	20	12	80	14
244.4025.080	40	25	12	80	14
244.4032.089	40	32	12	89	14
244.5025.085	50	25	12	85	14
244.5032.085	50	32	12	85	14
244.5040.088	50	40	12	88	14
244.6032.125	60	32	12	125	14
244.6040.125	60	40	12	125	14
244.6050.125	50	60	12	125	14



Douilles à butée et lumière

Sleeve with flange and long hole

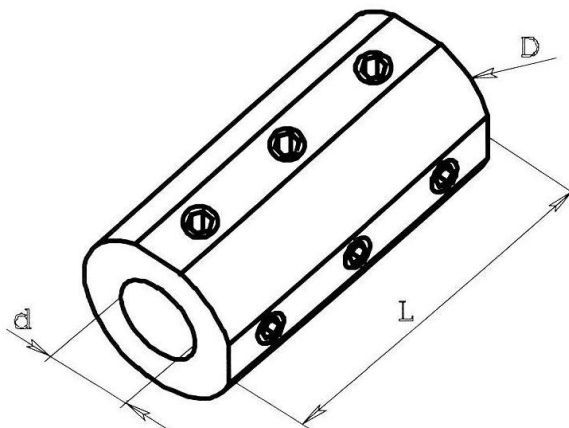
Code	D	d	H	L	A
245.1912.050	19.05	12	6	50	10.5
245.1914.050	19.05	14	6	50	10.5
245.1916.050	19.05	16	6	50	10.5
245.2008.030	20	8	6	30	10.5
245.2010.030	20	10	6	30	10.5
245.2012.030	20	12	6	30	10.5
245.2014.030	20	14	6	30	10.5
245.2016.030	20	16	6	30	10.5
245.2006.040	20	6	6	40	10.5
245.2008.040	20	8	6	40	10.5
245.2010.040	20	10	6	40	10.5
245.2012.040	20	12	6	40	10.5
245.2016.040	20	16	6	40	10.5
245.2010.050	20	10	6	50	10.5
245.2012.050	20	12	6	50	10.5
245.2014.050	20	14	6	50	10.5
245.2016.050	20	16	6	50	10.5
245.2506.050	25	6	6	50	12.5
245.2508.050	25	8	6	50	12.5
245.2510.050	25	10	6	50	12.5
245.2512.050	25	12	6	50	12.5
245.2514.050	25	14	6	50	12.5
245.2516.050	25	16	6	50	12.5
245.2518.050	25	18	6	50	12.5
245.2520.050	25	20	6	50	12.5
245.3108.062	31.75	8	6	62	12.5
245.3110.062	31.75	10	6	62	12.5
245.3112.062	31.75	12	6	62	12.5
245.3114.062	31.75	14	6	62	12.5
245.3116.062	31.75	16	6	62	12.5
245.3118.062	31.75	18	6	62	12.5
245.3120.062	31.75	20	6	62	12.5
245.3125.062	31.75	25	6	62	12.5
245.3126.062	31.75	25.4	6	62	12.5
245.3208.062	32	8	6	62	12.5
245.3210.062	32	10	6	62	12.5
245.3212.062	32	12	6	62	12.5
245.3214.062	32	14	6	62	12.5
245.3216.062	32	16	6	62	12.5
245.3218.062	32	18	6	62	12.5
245.3220.062	32	20	6	62	12.5
245.3225.040	32	25	6	40	12.5
245.3225.062	32	25	6	62	12.5
245.3226.062	32	25.4	6	62	12.5



Douilles droites à 3 grains

Sleeves with 3 screws

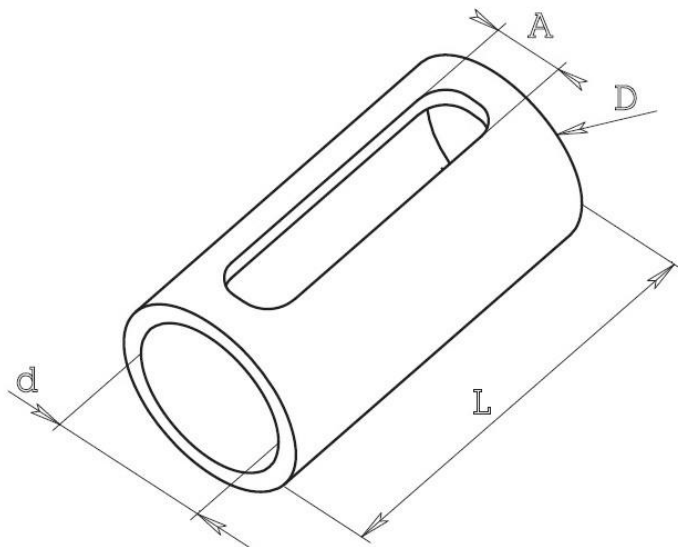
Code	D	d	L
246.2506.050	25	6	50
246.2508.050	25	8	50
246.2510.050	25	10	50
246.2512.050	25	12	50
246.2514.050	25	14	50
246.2556.050	25	16	50
246.3108.060	31.75	8	60
246.3110.060	31.75	10	60
246.3112.060	31.75	12	60
246.3114.060	31.75	14	60
246.3116.060	31.75	16	60
246.3118.060	31.75	18	60
246.3120.060	31.75	20	60
246.3208.060	32	8	60
246.3210.060	32	10	60
246.3212.060	32	12	60
246.3214.060	32	14	60
246.3216.060	32	16	60
246.3218.060	32	18	60
246.3220.060	32	20	60
246.4008.080	40	8	80
246.4010.080	40	10	80
246.4014.080	40	14	80
246.4012.080	40	12	80
246.4016.080	40	16	80



Douilles lisses à lumière

Sleeves with long hole

Code	D	d	L	A
247.1606.030	16	6	30	6.5
247.1608.030	16	8	30	6.5
247.1610.030	16	10	30	6.5
247.1612.030	16	12	30	6.5
247.2212.050	22	12	50	12.5
247.2216.050	22	16	50	12.5
247.2220.050	22	20	50	12.5
247.2508.050	25	8	50	12.5
247.2510.050	25	10	50	12.5
247.2512.050	25	12	50	12.5
247.2514.050	25	14	50	12.5
247.2516.050	25	16	50	12.5
247.2518.050	25	18	50	12.5
247.2520.050	25	20	50	12.5
247.3108.060	31.75	8	60	12.5
247.3110.060	31.75	10	60	12.5
247.3112.060	31.75	12	60	12.5
247.3114.060	31.75	14	60	12.5
247.3116.060	31.75	16	60	12.5
247.3120.060	31.75	18	60	12.5
247.3125.060	31.75	20	60	12.5
247.3208.060	32	8	60	12.5
247.3210.060	32	10	60	12.5
247.3212.060	32	12	60	12.5
247.3214.060	32	14	60	12.5
247.3216.060	32	16	60	12.5
247.3220.060	32	20	60	12.5
247.3225.060	32	25	60	12.5
247.4020.080	40	20	80	14
247.4025.080	40	25	80	14
247.4032.080	40	32	80	14



Douilles courtes à collerette et 1 trou

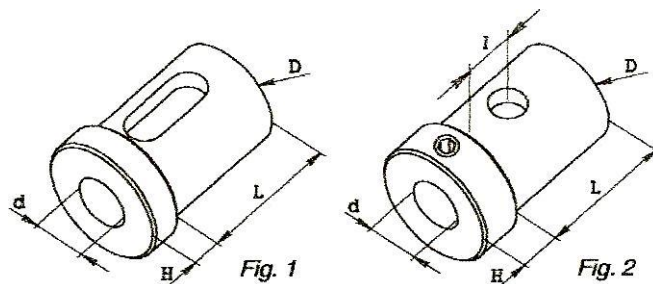
Short sleeves with flange and 1 hole

A trou oblong – Fig 1

Code	D	d	H	L	Fig
248.4016.053	40	16	7	53	1
248.4020.053	40	20	7	53	1
248.4025.053	40	25	7	53	1
248.4032.053	40	32	7	53	1

A trou et grain- Fig 2

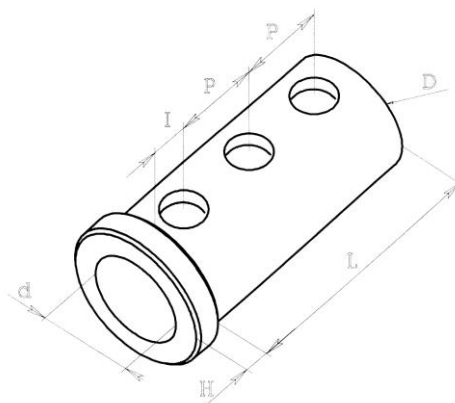
Code	D	d	H	L	I
248.5016.050	50	16	12	50	25
248.5020.050	50	20	12	50	25
248.5025.050	50	25	12	50	25
248.5032.050	50	32	12	50	25
248.5040.050	50	40	12	50	25



Douilles à 3 trous et collerette

Sleeves with 3 holes and flange

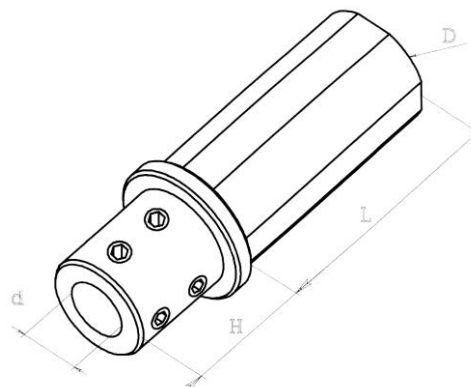
Code	D	d	L	H	I	P
248.4020.089	40	20	89	7	10	33
248.4025.089	40	25	89	7	10	33
248.4032.089	40	32	89	7	10	33



Rallonges d'outils

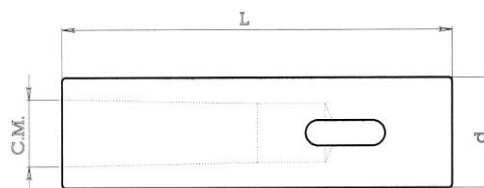
Boring bar sleeves

Code	D	d	L	H
249.3206.070	32	6	70	27
249.3208.070	32	8	70	27
249.3210.070	32	10	70	27
249.3212.070	32	12	70	27
249.3216.070	32	16	70	27
249.3220.070	32	20	70	27
249.4008.089	40	8	89	40
249.4010.089	40	10	89	40
249.4012.089	40	12	89	40
249.4016.089	40	16	89	40
249.4020.089	40	20	89	40
249.4025.089	40	25	89	40
249.5020.089	50	20	89	40
249.5025.089	50	25	89	40



Douilles de réduction à cône-morse pour tours multibroches Multispindle bushes

Code	d	H	L	Cône
150.232P	32	-	160	CM2
150.238P	38.10	-	160	CM2
150.240P	40	-	170	CM2
150.244P	44.45	-	170	CM2
150.250P	50	-	170	CM2
150.251P	50.80	-	170	CM2
150.332P	32	-	160	CM3
150.338P	38.10	-	160	CM3
150.340P	40	-	170	CM3
150.344P	44.45	-	170	CM3
150.350P	50	-	170	CM3
150.351P	50.80	-	170	CM3
150.360P	60	-	180	CM3
150.363P	63.50	-	180	CM3



Code	d	H	L	Cône
150.438P	38.10	-	160	CM4
150.440P	40	-	170	CM4
150.444P	44.45	-	170	CM4
150.450P	50	-	170	CM4
150.451P	50.80	-	170	CM4
150.460P	60	-	180	CM4
150.463P	63.50	-	180	CM4

Douilles de réduction à cône-morse Morse taper bushes

Code	d	Cône	H	L	Fig.
150.119	19.05	CM1	-	63	2
150.219	19.05	CM2	29	46	1
150.120	20	CM1	-	63	2
150.220	20	CM2	29	46	1
150.122	22	CM1	-	63	2
150.222	22	CM2	25	50	1
150.125	25	CM1	-	63	2
150.225	25	CM2	-	75	2
150.325	25	CM3	54	46	1
150.126	25.40	CM1	-	63	2
150.226	25.40	CM2	-	75	2
150.326	25.40	CM3	54	46	1
150.130	30	CM1	-	63	2
150.230	30	CM2	-	75	2
150.330	30	CM3	-	100	2
150.131	31.75	CM1	-	63	2
150.231	31.75	CM2	-	75	2
150.331	31.75	CM3	-	100	2
150.132	32	CM1	-	63	2
150.232	32	CM2	-	75	2
150.332	32	CM3	-	100	2
243.2503	25	CM3	54	55	3
243.3102	31.75	CM2	7	78	3
243.3103	31.75	CM3	16	78	3
243.3201	32	CM1	7	70	3
243.3202	32	CM2	7	78	3
243.3203	32	CM3	7	78	3
243.4001	40	CM1	7	70	3
243.4002	40	CM2	7	89	3
243.4003	40	CM3	7	89	3
243.4004	40	CM4	29	89	3
243.5004	50	CM4	30	90	3

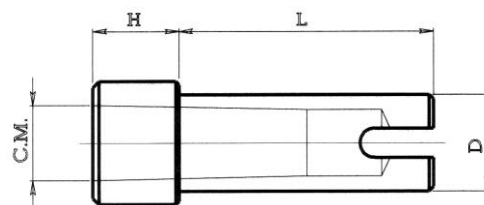


Fig. 1

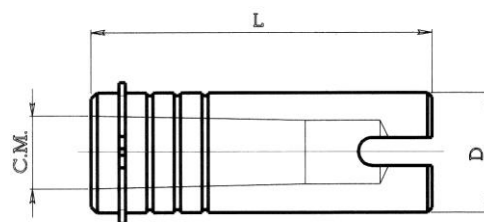


Fig. 2

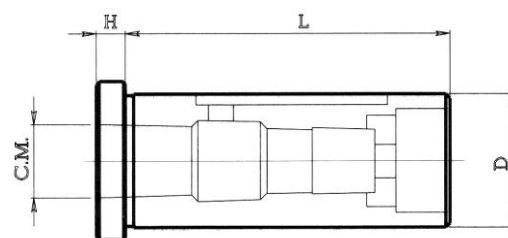
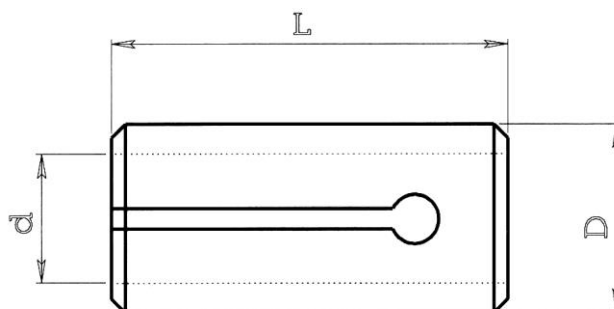


Fig. 3

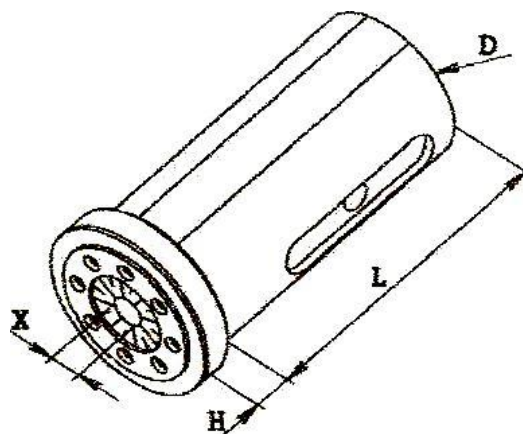
Douilles de réduction fendues Sleeves with slots for cylindrical connection

Code	d	D	L
242.115	15.875	19.05	46
242.116	16	19.05	46
242.219	19.05	22	46
242.220	20	22	46
242.319	19.05	25	46
242.320	20	25	46
242.322	22	25	46
242.415	15.875	25.40	46
242.416	16	25.40	46
242.419	19.05	25.40	46
242.420	20	25.40	46
242.422	22	25.40	46
242.522	22	30	46
242.525	25	30	46
242.526	25.40	30	46
242.622	22	31.75	46
242.625	25	31.75	46
242.626	25.40	31.75	46
242.722	22	32	46
242.725	25	32	46
242.726	25.40	32	46



Douilles à pince interne et arrosage interne ER DIN 6499 Sleeves with inner collet and coolant feeding system

Code	d	H	L	Pince	Code pince	Cod bague	Code clé
168.132.070	32	5	70	ERC20	050.020	052.420	053.420
168.240.080	40	5	80	ERC25	050.025	050.425	053.425



Conditions générales de vente

Toute commande implique l'adhésion sans réserve aux dispositions ci-dessous qui ne sauraient être modifiées sauf stipulation contraire.

AVERTISSEMENT

Crylax se réserve le droit d'apporter sans préavis toute modification dans la réalisation et les données techniques de ses produits. De ce fait, les dessins et indications inscrits dans ce catalogue ne sont donnés qu'à titre indicatif.

COMMANDES

Toute première commande nécessitant l'ouverture d'un compte client doit être accompagnée de son règlement, d'un relevé d'identité bancaire et des références commerciales d'usage. Sans ces documents, nos envois seront faits contre remboursement ou par règlement préalable. Minimum de commande 150 Euros net hors taxes.

PRIX

Les prix retenus pour la facturation sont toujours ceux de notre tarif en vigueur au moment de la livraison.

FRAIS DE PORT ET DE REGLEMENT

Les frais de port et d'emballage et de règlement sont toujours à la charge du client. Les emballages ne sont pas repris.

EXPÉDITIONS

Les commandes sont exécutées dans la plus grande exactitude compatible avec les aléas de la fabrication et des approvisionnements. Les expéditions sont faites aux risques et périls du client, quel que soit le mode de transport utilisé. Le franco de port éventuel ne change pas ces conditions.

EXPORTATION

Nos modalités de livraison à l'exportation sont régies par les Incoterms de la chambre de commerce internationale indiqués sur nos factures.

RÉCLAMATIONS

Toute contestation, pour être prise en considération, devra être formulée au transporteur responsable par lettre recommandée dans les trois (3) jours (article 105 du code de commerce). Aucune réclamation ne pourra être prise en compte passé un délai de huit (8) jours après réception de la marchandise. Aucun retour ne sera accepté sans notre accord préalable et écrit, les articles retournés devront être récents, à l'état de neuf et dans leur emballage d'origine. En cas de retour, nous nous réservons la possibilité d'appliquer une moins-value de 20 % (vingt-pour-cent) sur le prix facturé, à titre d'indemnité relative aux frais subis.

DÉLAIS

Les délais sont donnés à titre indicatif, leur non-observation, non plus que l'obligation de livraison complète, ne peuvent engager notre responsabilité. Les retards ne donnent aux clients aucun droit d'annuler les commandes, d'en refuser la livraison ou de réclamer des dommages-intérêts ou indemnités à quelque titre que ce soit.

GARANTIE

La sévérité de notre contrôle nous permet de garantir nos fournitures contre tout vice de fabrication. Toutefois, si pour des raisons indépendantes de notre volonté, un défaut se révélait à l'usage, notre garantie se limite à l'échange du produit reconnu par nous défectueux, à l'exclusion de tous dommages-intérêts pour quelque cause que ce soit.

PAIEMENT – PENALITES DE RETARD

Factures jusqu'à 150 Euros net hors taxes : comptant par chèque ou virement impérativement sous huit (8) jours date de facture sans aucune déduction d'escompte. Factures supérieures à 150 Euros net hors taxes : par chèque date de facture à 30 jours nets. Nous refusons les traites. Nos factures sont toujours payables à Thyez aux échéances fixées suivant nos accords particuliers. A défaut de paiement à l'échéance, nous appliquerons en plus des agios correspondants, au taux de 1.7 % par mois, une indemnité forfaitaire de 40 Euros pour frais de recouvrement (art L441-6 et D441.5 du code de commerce). Le non-paiement d'une seule échéance entraîne l'exigibilité immédiate de la totalité de nos créances et la suspension ou l'annulation à notre gré des commandes et livraisons en cours.

RÉSERVE DE PROPRIÉTÉ – TRANSFERT DES RISQUES

Il est expressément convenu que le vendeur conserve la propriété des marchandises livrées jusqu'au paiement intégral de leur prix en principal et intérêts (loi n° 80-335 du 12 mai 1980), la remise du chèque ou autre titre créant une obligation de payer ne constituant pas un paiement. Cependant, dès la livraison des dites marchandises, l'acquéreur en deviendra responsable, le transfert de la possession impliquant le transfert des risques. Il s'engage à souscrire, dès à présent, au bénéfice du vendeur, un contrat d'assurances garantissant leur perte, vol, détérioration ou destruction.

ORIGINE

Bien que n'étant pas fournis par les constructeurs cités dans notre catalogue, les produits que nous proposons s'adaptent parfaitement à leurs machines. Les marques demeurent la propriété de leurs dépositaires et ne sont citées que pour diminuer les risques d'erreur dans les commandes. Les dessins et plans ne sont donnés qu'à titre indicatif et n'ont aucune valeur contractuelle. Ils peuvent être modifiés sans préavis. Les plans et échantillons qui nous sont adressés pour fabrications spéciales ne sont pas rendus.

CLAUSE ATTRIBUTIVE DE JURIDICTION

En cas de contestation, il est fait attribution expresse de juridiction au tribunal d'Annecy dont dépend notre siège, à l'exclusion de tout autre.