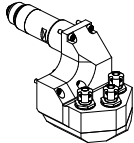
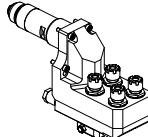
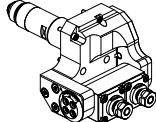
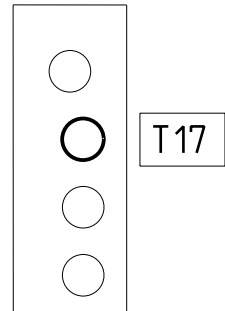
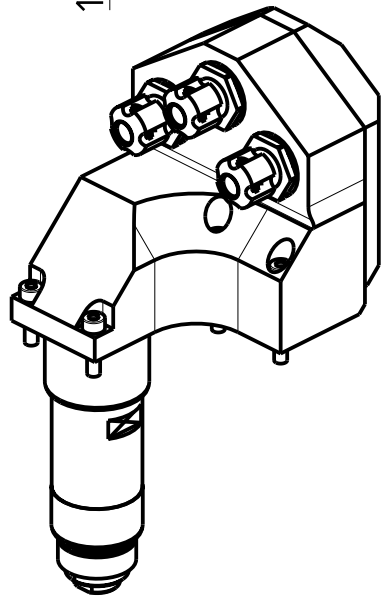
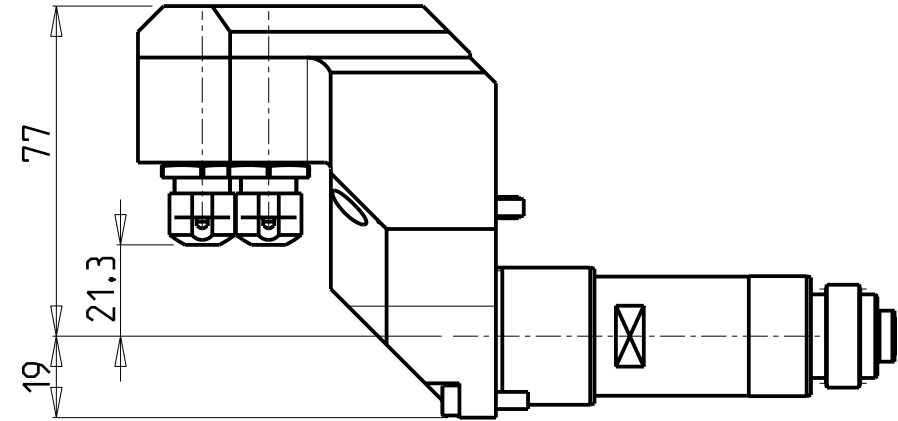
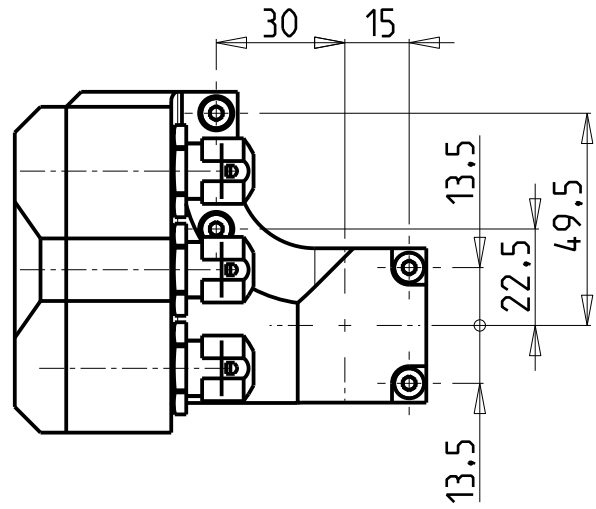
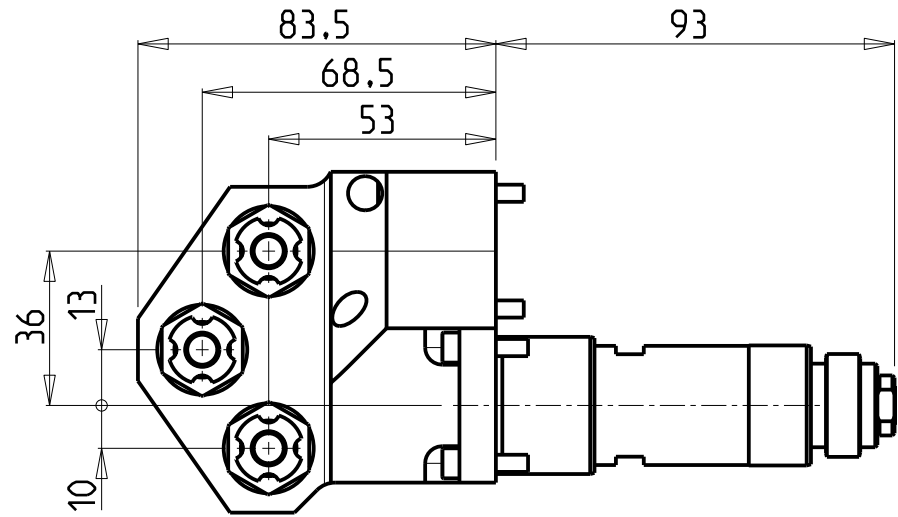


		PAGINA Page Seite
<p>MODULO MOTORIZZATO ASSIALE 3 USCITE Axial multiple 3 outlet driven tool Axial angetriebenes Mehrspindel-Werkzeug 3 Ausgaenge</p>		NOM265.3.10
<p>MODULO MOTORIZZATO ASSIALE 4 USCITE MOLTIPLICATO 1:1.2 Axial geared-up 1=1:2 multiple 4 outlet driven tool Axial angetriebenes Mehrspindel-Werkzeug 4 Ausgaenge uebersetzt 1=1:2</p>		NOM271.3.00
<p>MODULO MOTORIZZ. ORIENTABILE DOPPIO ±90° ±90° double adjustable angle driven tool Doppel-Angetriebenes Werkzeug schwenkbar ±90°</p>		NOM338.3.00

Distributeur/ importateur : Crylax 0033 450 960920 - info@crylax.com



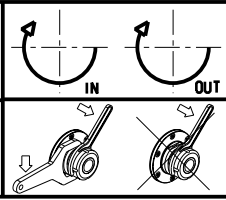
ATTENZIONE - ATTENTION - ACHTUNG

- Per lo smontaggio degli utensili utilizzare sempre la chiave di contrasto come indicato nel manuale d'uso.
- For disassembly of the tools use always the contrast key as mentioned in the user instructions.
- Fuer das Abmontieren der Werkzeuge immer den Gegenschlüssel benutzen wie in der Bedienungsanleitung erwäehnt.


Cod. MT	Mandrino Spindle Spindel	I	RPM	N°Utensili N°Tools N°Werkzeuge	Lubr.esterna Ext. coolant Aussehenkehlung	CHIAVI NON INCLUSE Keys not included Schlüssel nicht einbegriffen	
SPC0991000	ER11	1:1	6000	3	X	CHMNER11	CHUB19_SP3

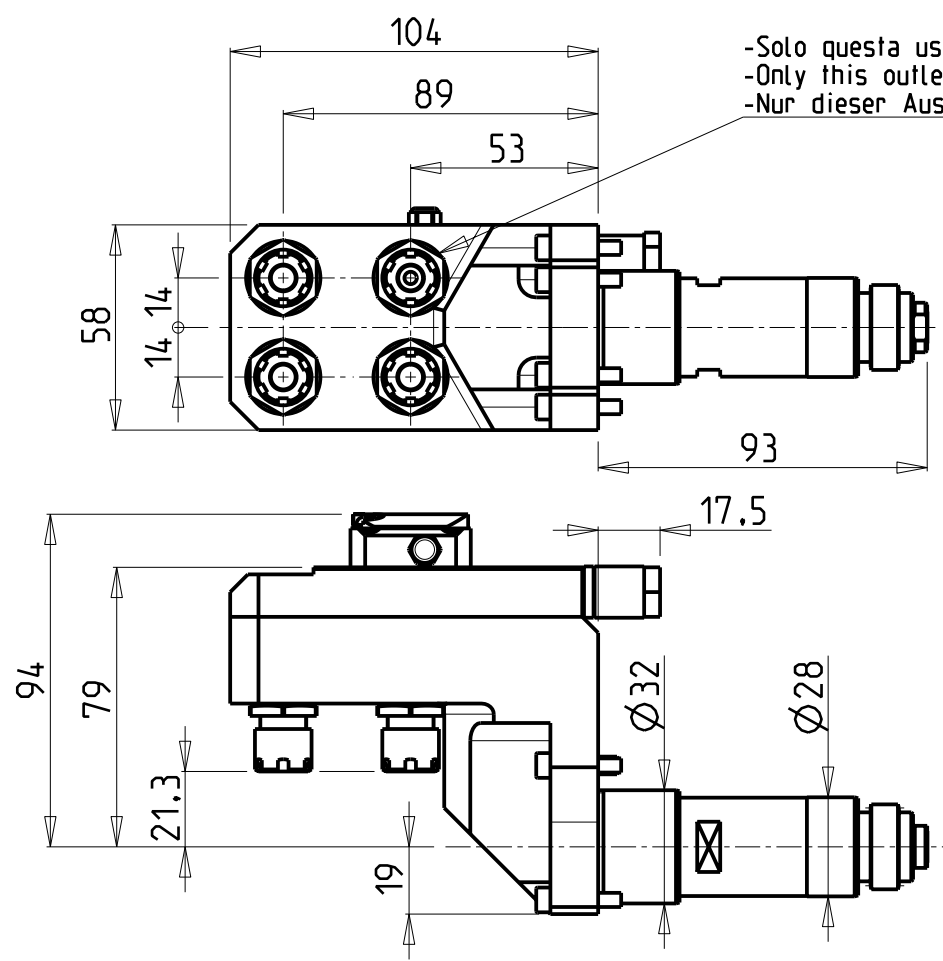
NOMURA
MOD: NN20UB8 - NN25UB8 - NN20U5

MODULO MOTORIZZATO ASSIALE 3 USCITE
Axial multiple 3 outlet driven tool
Axial angetriebenes Mehrspindel-Werkzeug 3 Ausgaenge

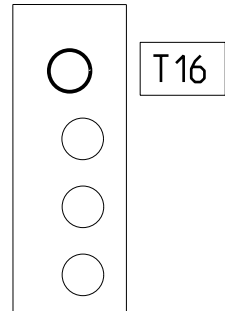
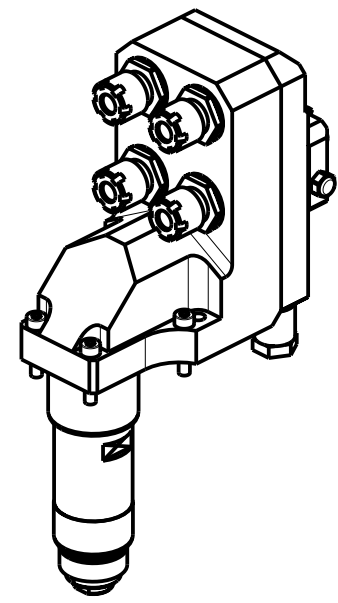
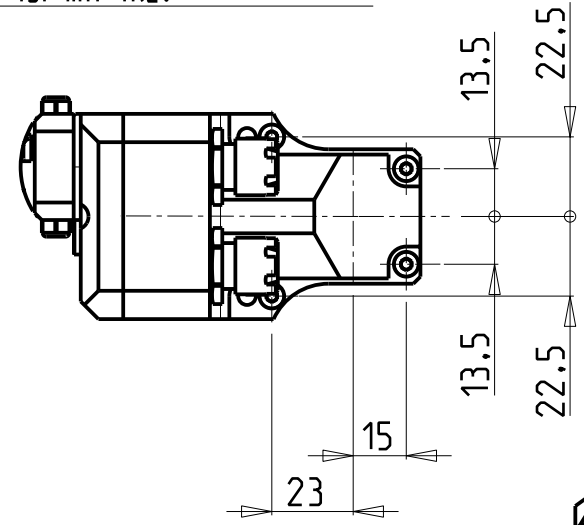


M.T. srl
Via Casino Albini 480
Tel. 0541/956034-957884
Fax 0541/956341
47842 S. GIOVANNI IN M. (RN)
e-mail: mtma@mtmarchetti.com
<http://www.mtmarchetti.com>

PRODUZIONE MODULI ROTANTI

PAGINA NOM265-3-10



-Solo questa uscita è con lubrificazione interna.
 -Only this outlet is with internal coolant.
 -Nur dieser Ausgang ist mit IKZ.



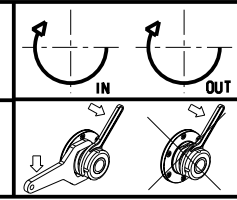
ATTENZIONE - ATTENTION - ACHTUNG

- Per lo smontaggio degli utensili utilizzare sempre la chiave di contrasto come indicato nel manuale d'uso.
- For disassembly of the tools use always the contrast key as mentioned in the user instructions.
- Fuer das Abmontieren der Werkzeuge immer den Gegenschlüssel benutzen wie in der Bedienungsanleitung erwaeht.

Cod. MT	Mandrino Spindle Spindel	I	RPM	N°Utensili N°Tools N°Werkzeuge	Lubrificazione int. Coolant through Innenkuehlung	Lubr.esterna Ext. coolant Aussenkuehlung	CHIAVI NON INCLUDE Keys not included Schluessel nicht einbegriffen	
NMR0100111	ER11	1:2	12000	4	P=25bar	X	CHMNER11	CHUB19_SP3

NOMURA
 MOD: NN20UB8 - NN25UB8 - NN20U5

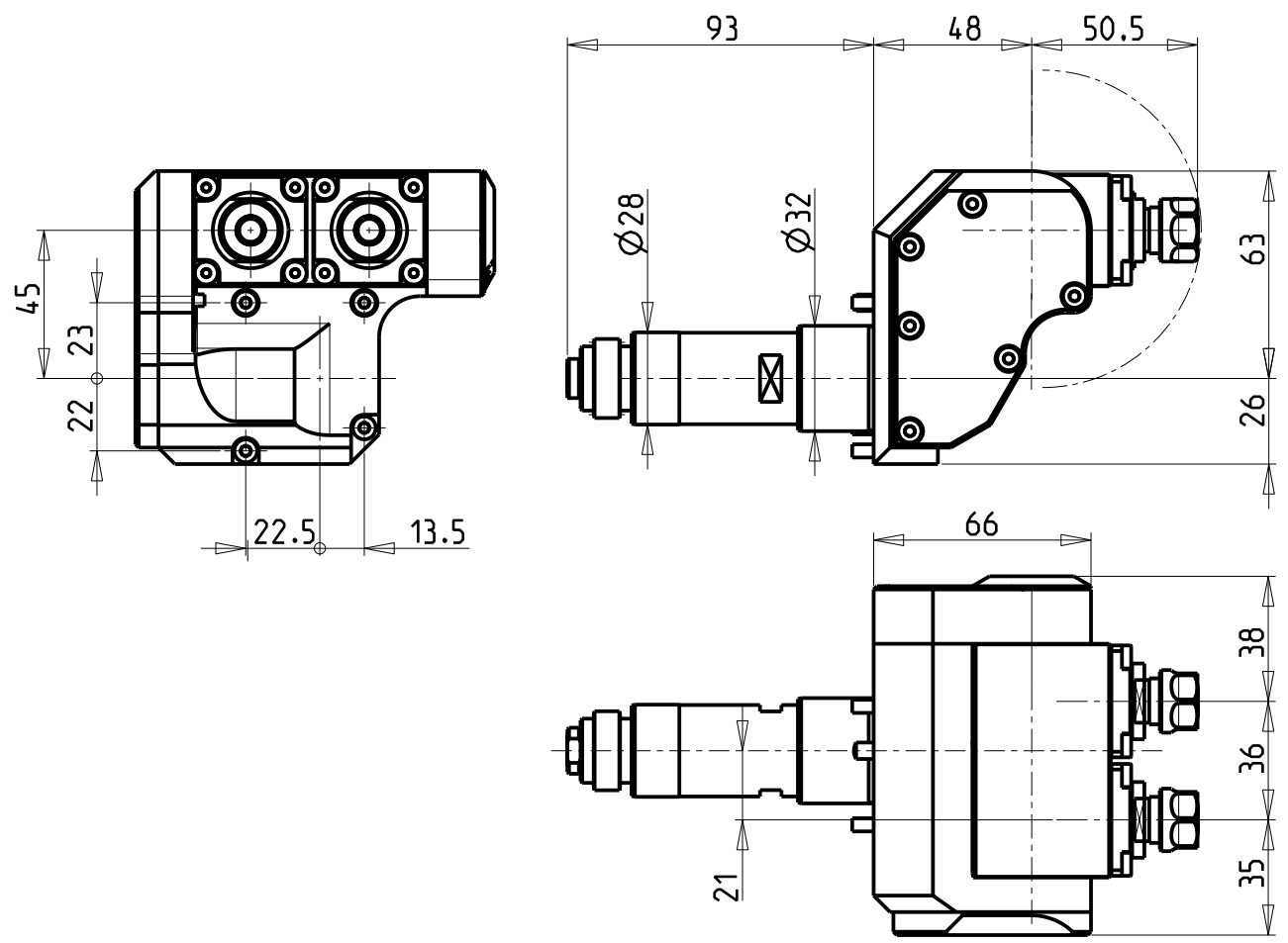
MODULO MOTORIZZATO ASSIALE 4 USCITE MOLTIPLICATO I=1:2
 Axial geared-up I=1:2 multiple 4 outlet driven tool
 Axial angetriebenes Mehrspindel-Werkzeug 4 Ausgaenge uebersetzt I=1:2



M.T. srl
 Via Casino Albini 480
 Tel. 0541/956034-957884
 Fax 0541/956341
 47842 S. GIOVANNI IN M. (RN)
 e-mail: mtma@mtmarchetti.com
<http://www.mtmarchetti.com>

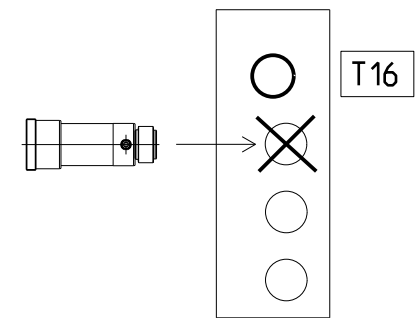
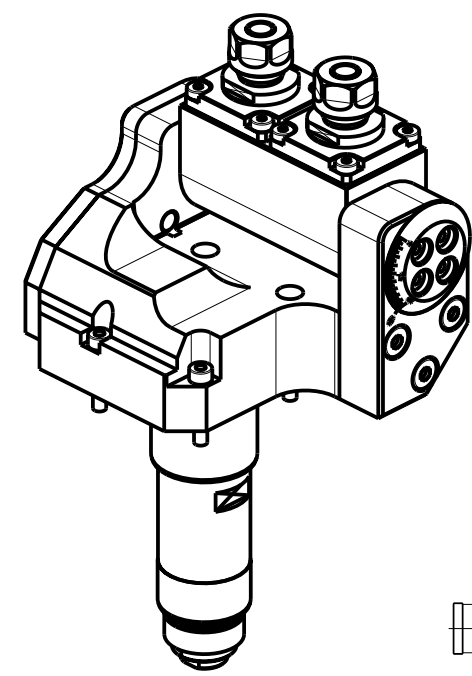
PRODUZIONE MODULI ROTANTI

 PAGINA NOM271-3-00



ATTENZIONE - ATTENTION - ACHTUNG

- Per lo smontaggio degli utensili utilizzare sempre la chiave di contrasto come indicato nel manuale d'uso.
- For disassembly of the tools use always the contrast key as mentioned in the user instructions.
- Fuer das Abmontieren der Werkzeuge immer den Gegenschlüssel benutzen wie in der Bedienungsanleitung erwaeht.

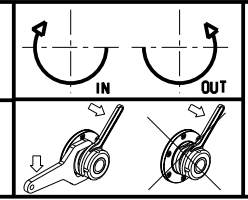


Cod. MT	Mandrino Spindle Spindel	I	RPM	Lubrificazione est. Ext. coolant Aussenkuehlung	CHIAVI INCLUSE Keys included Schluessel inbegriffen
NMR0110211	ER11	1:1	6000	X	CHUB17 CHUB19_SP3

NOMURA
 MOD: NN20UB8 - NN25UB8 - NN20U5

MODULO MOTORIZZATO ORIENTABILE DOPPIO ±90°
 ±90° double adjustable angle driven tool
 Doppel-Angetriebenes Werkzeug schwenkbar ±90°

Subject to change without notice.



M.T. srl
 Via Casino Albini 480
 Tel. 0541/956034-957884
 Fax 0541/956341
 47842 S. GIOVANNI IN M. (RN)
 e-mail: mtma@mtmarchetti.com
<http://www.mtmarchetti.com>

PRODUZIONE MODULI ROTANTI

PAGINA NOM338-3-00

Distributeur/ importateur : Crylax 0033 450 960920 - info@crylax.com