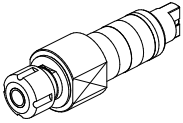


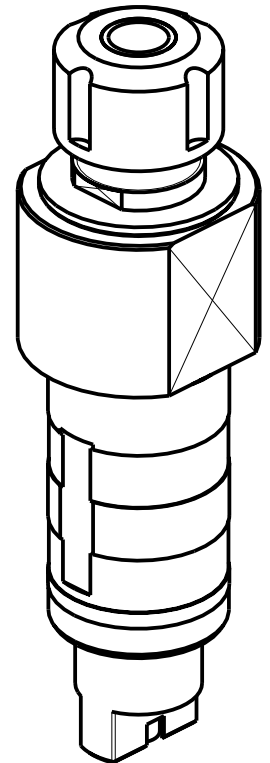
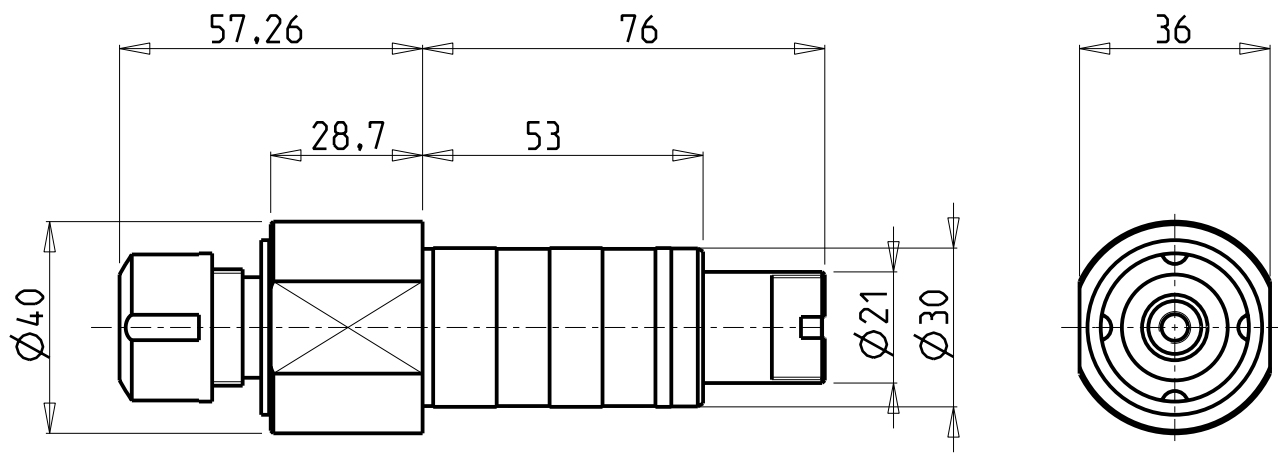
		PAGINA Page Seite
MODULO MOTORIZZATO ASSIALE Axial driven tool Axial angetriebenes Werkzeug		NXT010.2.00

Distributeur/ importateur : Crylax 0033 450 960920 - info@crylax.com

Distributeur/ importateur : Crylax 0033 450 960920 - info@crylax.com

ATTENZIONE - ATTENTION - ACHTUNG

- Per lo smontaggio degli utensili utilizzare sempre la chiave di contrasto come indicato nel manuale d'uso.
- For disassembly of the tools use always the contrast key as mentioned in the user instructions.
- Fuer das Abmontieren der Werkzeuge immer den Gegenschlüssel benutzen wie in der Bedienungsanleitung erwaeht.

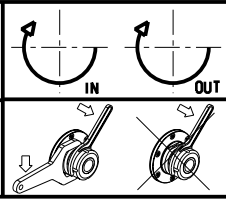


Cod. MT	Mandrino Spindle Spindel	I	RPM	Reversibile lato mandrino/contromandrino Reversible sub/main spindle side Umkehrbare Spindel-seite/ Gegenspindel-seite	Lubr.esterna Ext. coolant Aussenkuehlung	CHIAVI NON INCLUSE Keys not included Schlüssel nicht einbegriffen	
NXT0010116	ER16	1:1	8000	X	X	CHSTER16	CHUB19_SP3

NEXTURN
SA20/26/32/38

MODULO MOTORIZZATO ASSIALE
Axial driven tool
Axial angetriebenes Werkzeug

Subject to change without notice.



M.T. srl
Via Casino Albini 480
Tel. 0541/956034-957884
Fax 0541/956341
47842 S. GIOVANNI IN M. (RN)
e-mail: mtma@mtmarchetti.com
<http://www.mtmarchetti.com>

PRODUZIONE MODULI ROTANTI

PAGINA NXT010-2-00

Distributeur/ importateur : Crylax 0033 450 960920 - info@crylax.com