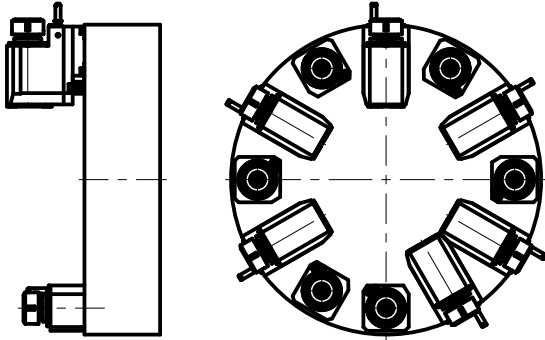
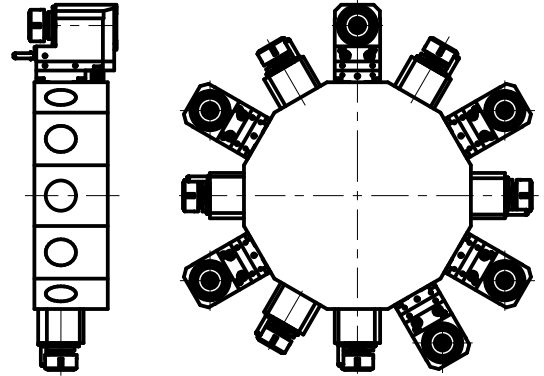


# SAUTER VDI 25 DIN-5480

## TORRETTE ASSIALI AXIAL TURRETS AXIAL REVOLVER



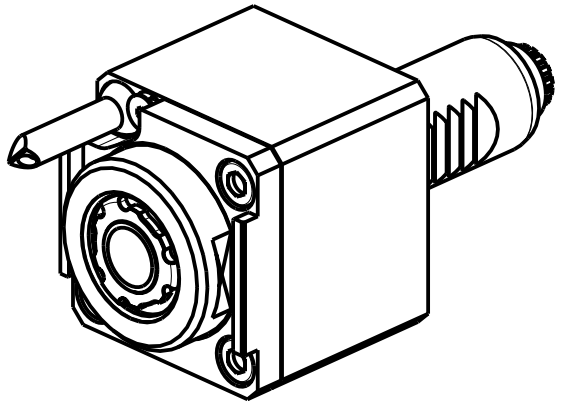
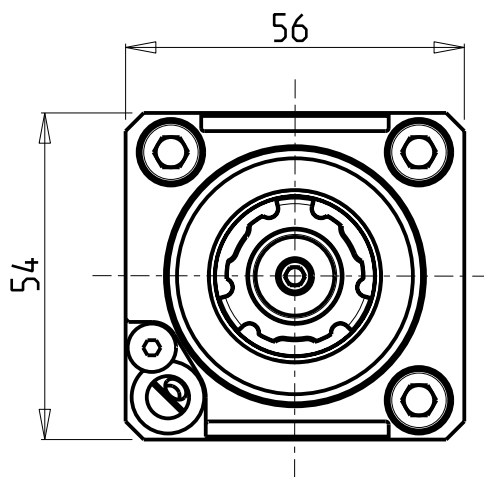
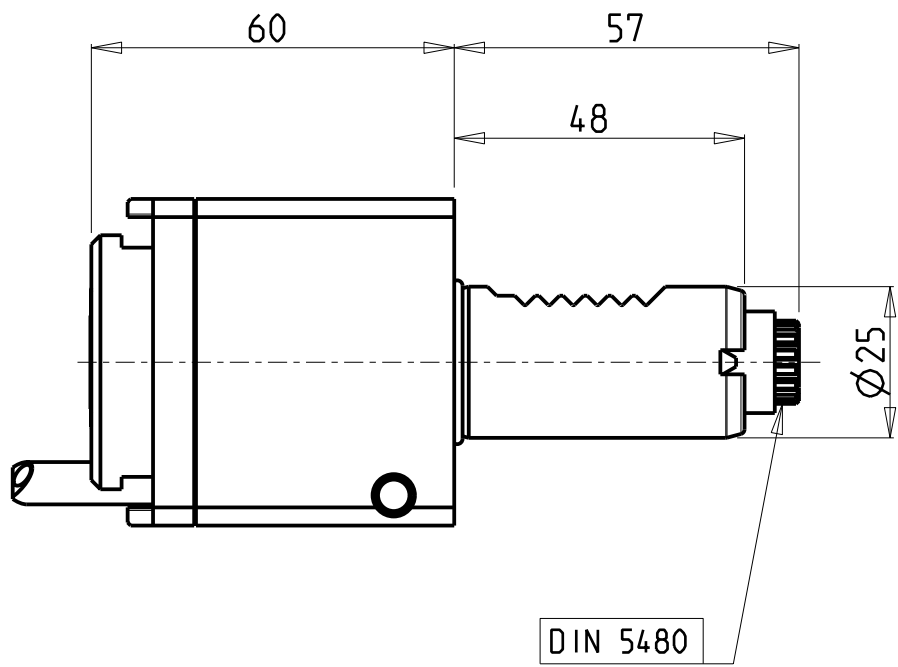
## TORRETTE RADIALI RADIAL TURRETS RADIAL REVOLVER



# SAUTER VDI 25 DIN-5480

		PAGINA Page Seite
<b>MODULO MOTORIZZATO ASSIALE VDI25 DIN 5480</b> Axial driven tool VDI25 DIN 5480 Axial angetriebenes Werkzeug VDI25 DIN 5480		SAU017.1.00
<b>MODULO MOTOR. ASSIALE MOLTIPLICATO I=1:2 DISASSATO 36mm VDI25 DIN 5480</b> Axial geared-up I=1:2 driven tool re-directed by 36mm VDI25 DIN 5480 Axial angetriebenes Werkzeug uebersetzt I=1:2 achsversetzt um 36mm VDI25 DIN 5480		SAU017.1.60
<b>MODULO MOTORIZZATO RADIALE VDI25 DIN 5480</b> Radial driven tool VDI25 DIN 5480 Radial angetriebenes Werkzeug VDI25 DIN 5480		SAU018.1.00



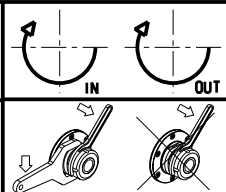


Cod. MT	Mandrino Spindle Spindel	I	RPM	Coppia Max Max Torque Max Drehmoment	Lubrificazione est. Ext. coolant Ausseinkuehlung	CHIAVI NON INCLUSE Keys not included Schlüssel nicht einbegriffen		
SAU0390320	ERA20	1:1	6000	25Nm	X	CHUB22	CHTAER20ZC *	OKU0290009 *

- Chiave inclusa
- Key included
- Schlüssel inbegriffen

**SAUTER**  
VDI 25

Distributeur/ importateur : Crylax 0033 450 960920 - [info@crylax.com](mailto:info@crylax.com)



**M.T. srl**  
Via Casino Albini 480  
Tel. 0541/956034-957884  
Fax 0541/956341  
47842 S. GIOVANNI IN M. (RN)  
e-mail: [mtma@mtmarchetti.com](mailto:mtma@mtmarchetti.com)  
<http://www.mtmarchetti.com>

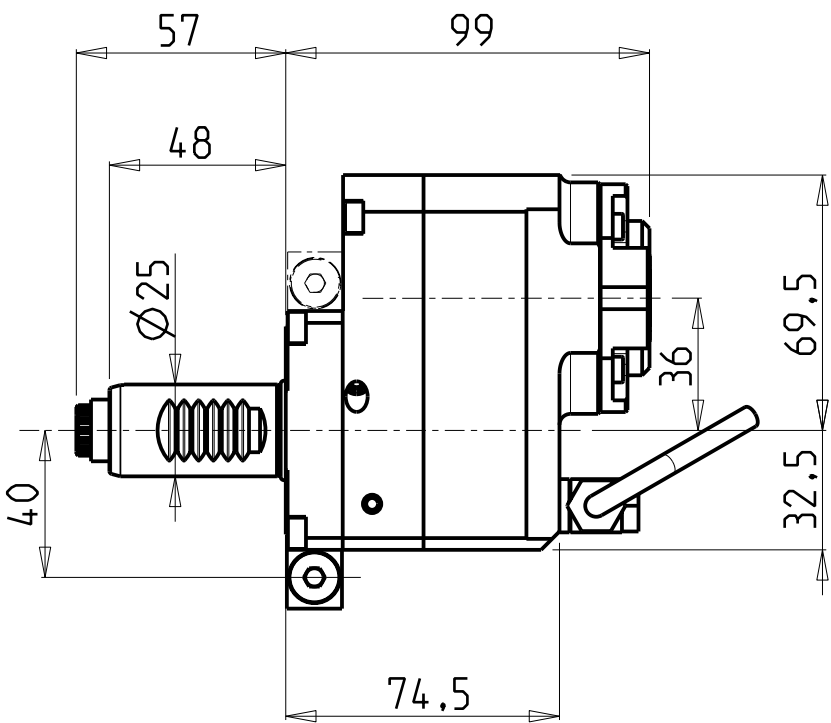
PRODUZIONE MODULI ROTANTI

PAGINA SAU017-1-00

MODULO MOTORIZZATO ASSIALE VDI25 DIN 5480  
Axial driven tool VDI25 DIN 5480  
Axial angetriebenes Werkzeug VDI25 DIN 5480  
Subject to change without notice.

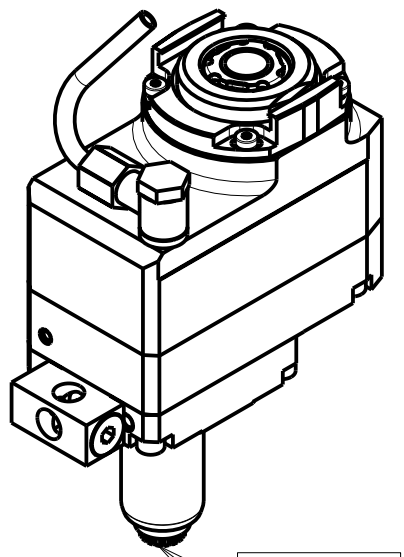
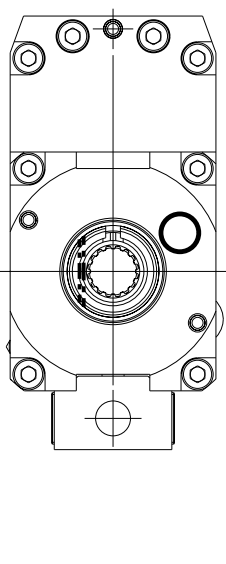
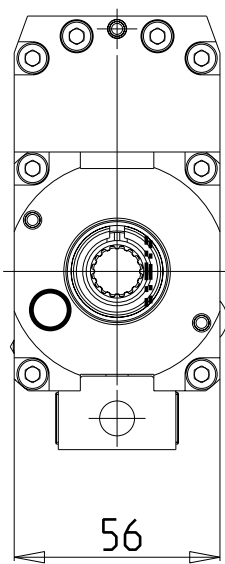
**ATTENZIONE - ATTENTION - ACHTUNG**

- Per lo smontaggio degli utensili utilizzare sempre la chiave di contrasto come indicato nel manuale d'uso.
- For disassembly of the tools use always the contrast key as mentioned in the user instructions.
- Fuer das Abmontieren der Werkzeuge immer den Gegenschlüssel benutzen wie in der Bedienungsanleitung erwäohnt.



versione dx  
right version  
version rechts

versione sx  
left version  
version links



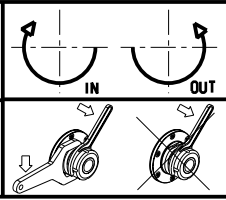
DIN 5480

Cod. MT		Mandrino Spindle Spindel	I	RPM	Coppia Max Max Torque Max Drehmoment	Lubrificazione int. Coolant through Innenkuehlung	Lubrificazione est. Ext. coolant Aussenkuehlung	CHIAVI NON INCLUSE Keys not included Schlüssel nicht einbegriffen		
versione dx right version version rechts	versione sx left version version links							CHUB22	CHTAER20ZC	OKU0290009
SAU0566120	SAU0567120	ERA20	1:2	12000	15Nm	-	X	CHUB22	CHTAER20ZC	OKU0290009
SAU0566220	SAU0567220	ERA20	1:2	12000	15Nm	P=70bar	X	CHUB22	CHTAER20ZC	OKU0290009

- Chiave inclusa
- Key included
- Schlüssel inbegriffen

**SAUTER**  
VDI 25  
Distributeur/ importateur : Crylax 0033 450 960920 - [info@crylax.com](mailto:info@crylax.com)

MODULO MOTORIZZATO ASSIALE MOLTIPLICATO I=1:2 DISASSATO 36mm VDI25 DIN 5480  
Axial geared-up I=1:2 driven tool re-directed by 36mm VDI25 DIN 5480  
Axial angetriebenes Werkzeug uebersetzt I=1:2 achsversetzt um 36mm VDI25 DIN 5480



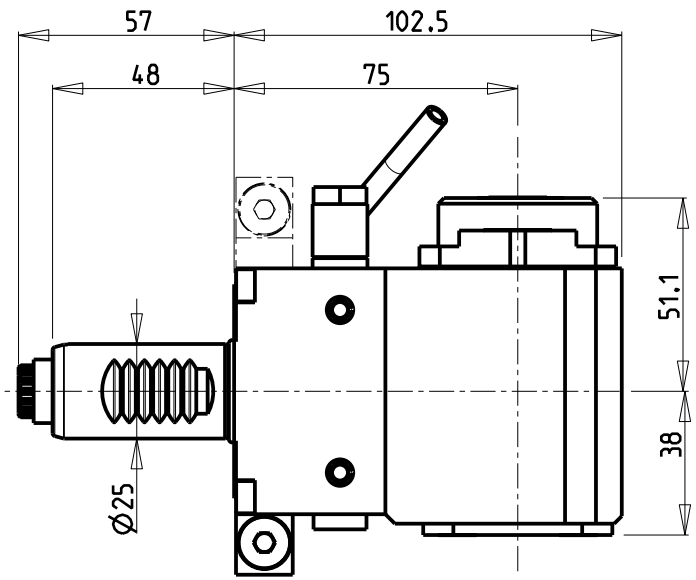
**M.T. srl**  
Via Casino Albini 480  
Tel. 0541/956034-957884  
Fax 0541/956341  
47842 S. GIOVANNI IN M. (RN)  
e-mail: [mtma@mtmarchetti.com](mailto:mtma@mtmarchetti.com)  
<http://www.mtmarchetti.com>

PRODUZIONE MODULI ROTANTI

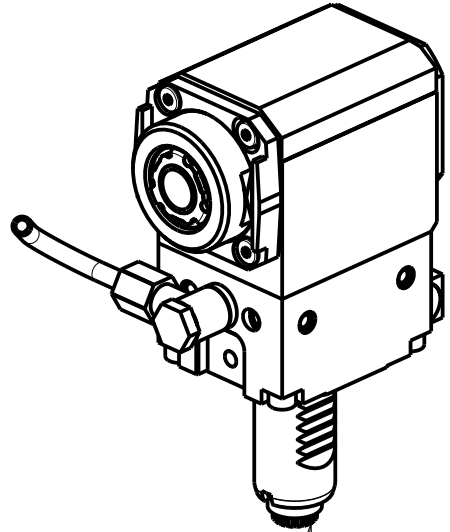
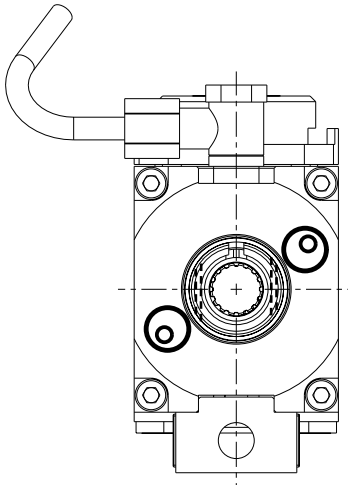


PAGINA SAU017-1-60

Subject to change without notice.



versione universale  
universal version  
universal version

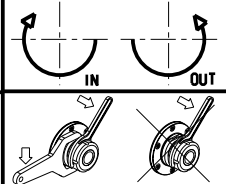


DIN 5480

Cod. MT	Mandrino Spindle Spindel	I	RPM	Coppia Max Max Torque Max Drehmoment	Lubrificazione est. Ext. coolant Aussenkuehlung	CHIAVI NON INCLUSE Keys not included Schluessel nicht einbegriffen		
SAU04.02320	ERA20	1:1	6000	25Nm	X	CHUB22	CHTAER20ZC *	OKU0290009 *

- Chiave inclusa
- Key included
- Schluessel inbegriffen

SAUTER  
VDI 25  
Distributeur/ importateur : Crylax 0033 450 960920 - [info@crylax.com](mailto:info@crylax.com)



MODULO MOTORIZZATO RADIALE VDI25 DIN 5480  
Radial driven tool VDI25 DIN 5480  
Radial angetriebenes Werkzeug VDI25 DIN 5480

**M.T. srl**  
Via Casino Albini 480  
Tel. 0541/956034-957884  
Fax 0541/956341  
47842 S. GIOVANNI IN M. (RN)  
e-mail: [mtma@mtmarchetti.com](mailto:mtma@mtmarchetti.com)  
<http://www.mtmarchetti.com>

PRODUZIONE MODULI ROTANTI

PAGINA SAU018-1-00

Subject to change without notice.

Distributeur/ importateur : Crylax 0033 450 960920 - [info@crylax.com](mailto:info@crylax.com)