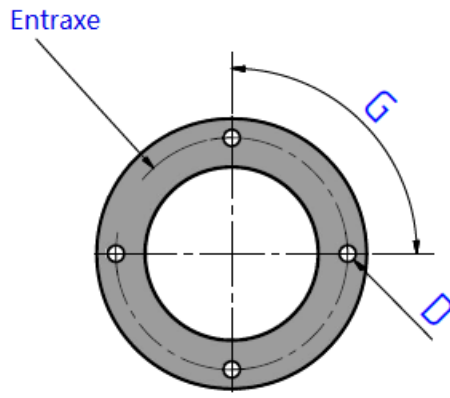
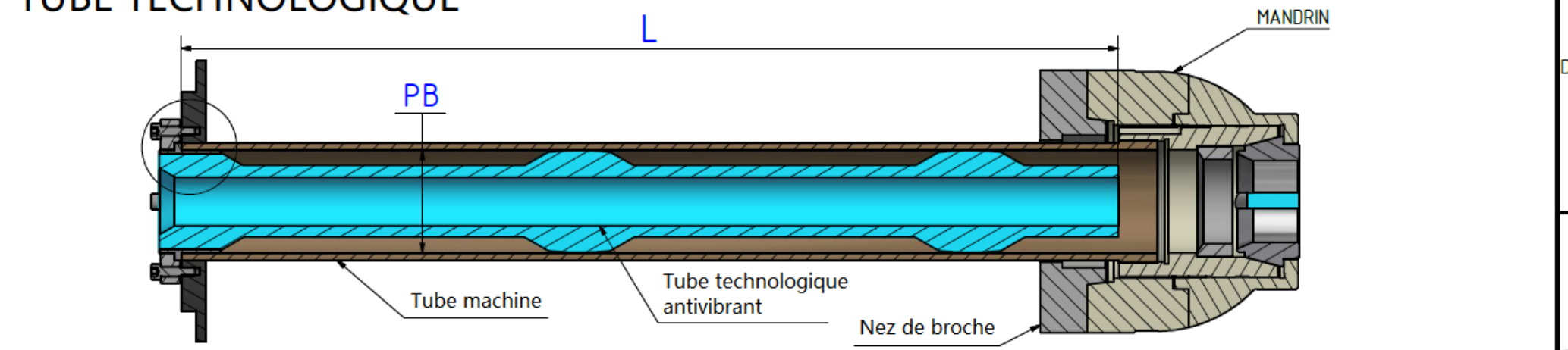


TUBE TECHNOLOGIQUE

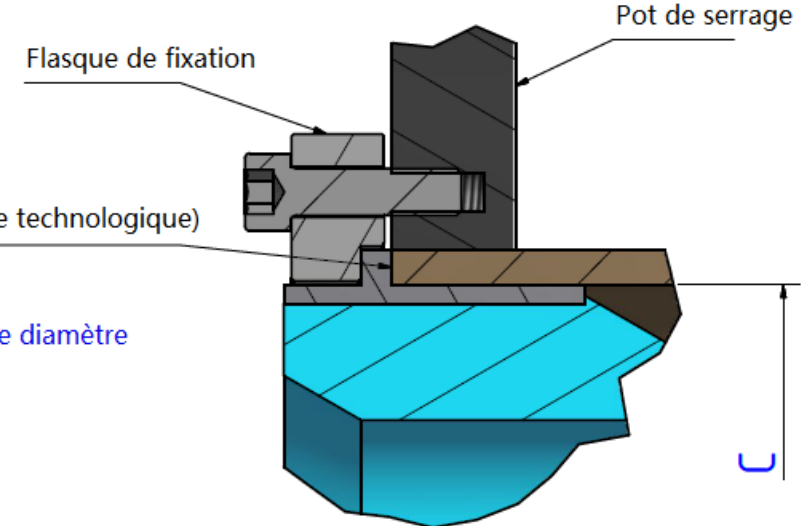


ATTENTION : Indiquer s'il existe des réductions de diamètre dans le tube de la machine

Tube Technologique			
L : longueur (mm)	C : Centrage (mm)	PB : Passage barre (mm)	Barre à usiner (mm)

FLASQUE			
Nb trous	D : Diamètre trous	Entraxe trous	G : degrés

MACHINE	
Marque	Modèle



		UNILOCK	
www.unilock.it		TUBE TECHNOLOGIQUE + FLASQUE DE FIXATION	
Data Creato 13/02/2019 Verificato 13/02/2019 Revisione 0	Nome tecnico2 MF	1 A3	
Il presente disegno è di proprietà della UNILOCK s.a.s che si riserva ogni diritto a termine di legge.		www.unilock.it	info@unilock.it