

CRYLAX

714 Route de Plessy

74300 THYEZ

+33 450 960 920

E.mail : info@crylax.com

<http://www.crylax.com>

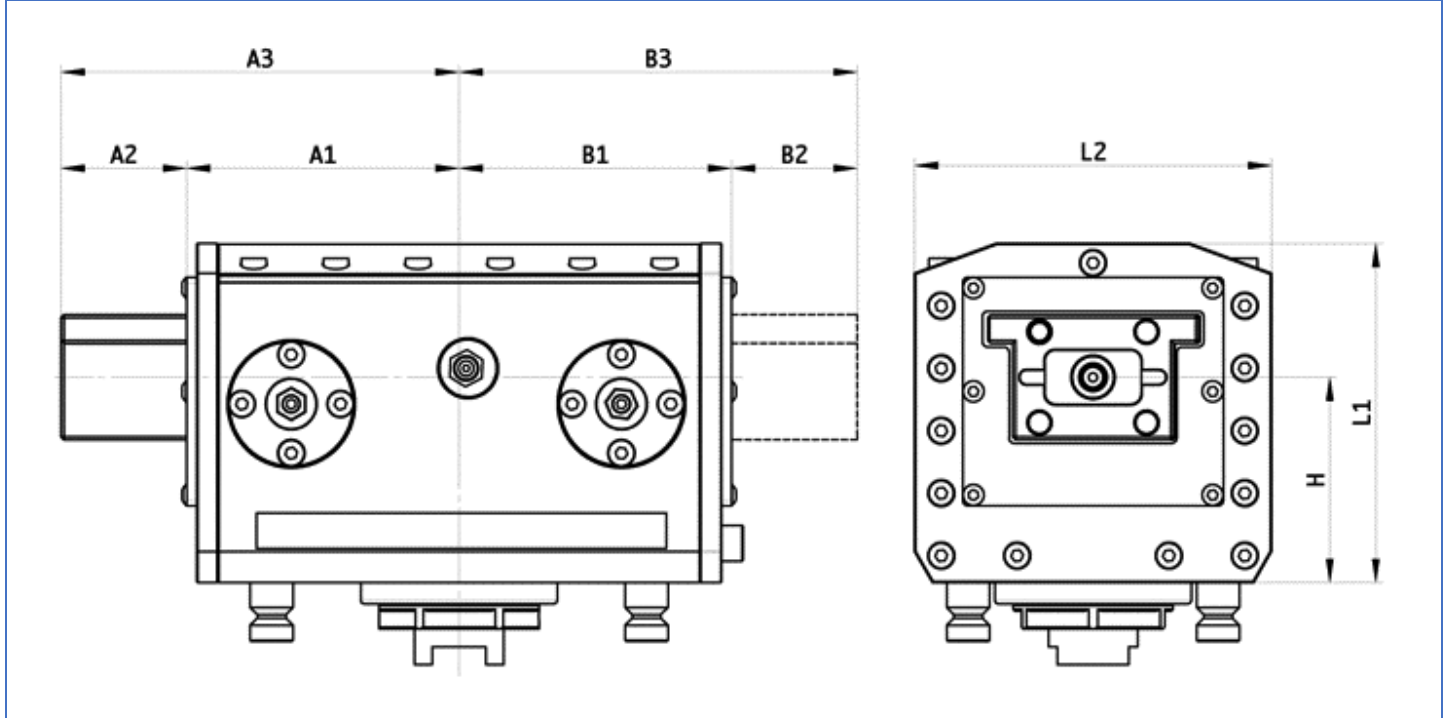


REV
Broaching Tool

**APPAREIL A MORTAISER
POUR TOURS CN**

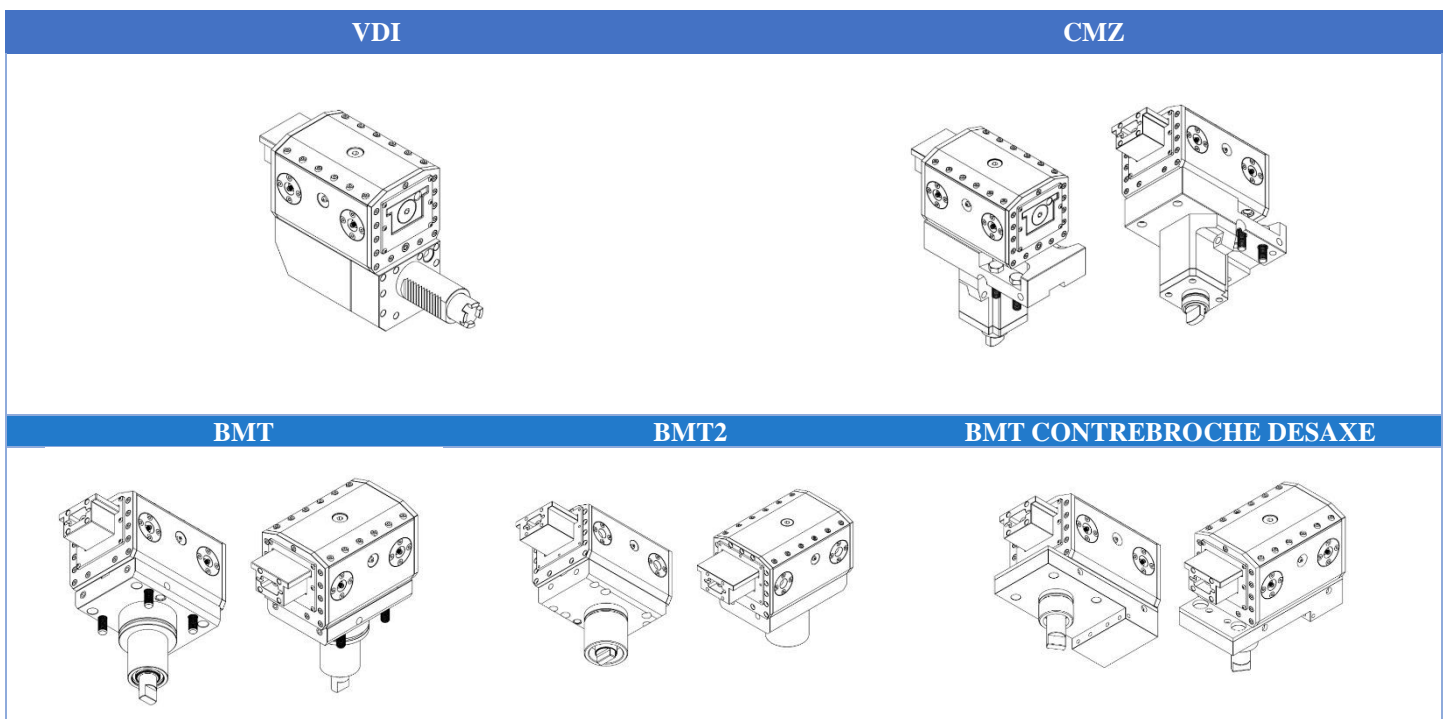
		
	<p>L'appareil à mortaiser REV a été créé pour réaliser sur tour CN des usinages spécifiques tels qu'un simple logement de clavette jusqu'à des profils dentés internes ou externes et ce de la manière la plus efficace qui soit.</p> <p>Il est doté d'une rigidité maximale. Cette caractéristique essentielle permet son utilisation intensive, l'allongement du temps de vie des inserts et les meilleures finitions.</p> <p>L'appareil REV TOOL offre de grands avantages : en plus d'être extrêmement rapide, il ne nécessite pas de déplacer la pièce sur d'autres machines, évitant ainsi les opérations de reprise et de manutention : Les profits sont énormes.</p>	
	<p>Il est particulièrement indiqué dans les industries de la défense, l'aéronautique, le nucléaire, la marine, la connectique, l'automobile et les engrenages.</p> <p>Unique en son genre, l'appareil à mortaiser REV possède plusieurs réglages permettant d'obtenir des résultats parfaits et peut réaliser des usinages internes ou externes. Il est protégé par un brevet.</p> <p>5 modèles axiaux ou radiaux sont disponibles</p>	
		

5 MODELES DISPONIBLES

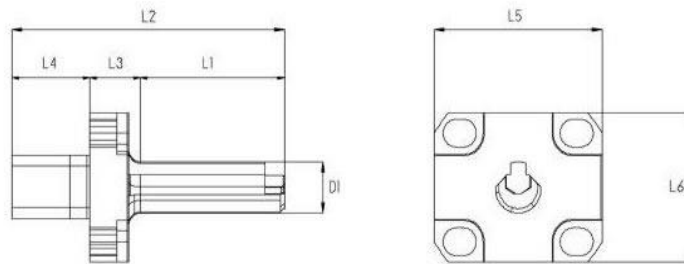
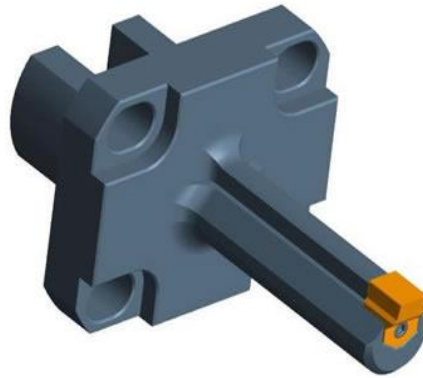


Modèles	Course maxi	A1	A2	A3	B1	B2	B3	L1	L2	H
ST-15	15	39.25	17	56.25	39.25	17	56.25	50.5	54	28.15
ST-25	25	50	27	77	46	27	73	52	63	30
ST-35	35	76	35	111	76	35	111	95	100	58
ST-50	50	91	50	141	76	50	126	95	110	58
ST-65	65	106	65	171	76	65	141	97	125	57.5

EXEMPLES D'ADAPTATIONS

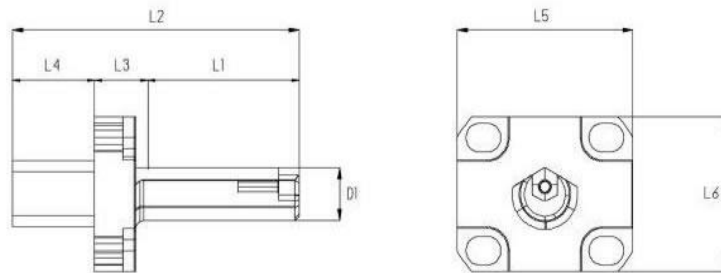
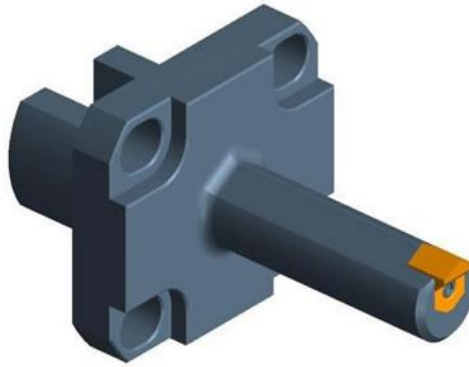


PORTE PLAQUETTE SÉRIE UTM POUR RAINURAGE / CLAVETAGE



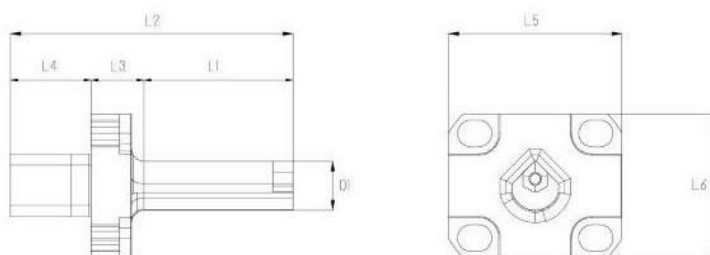
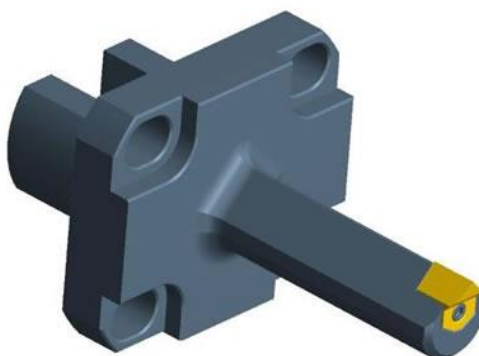
UTM SÉRIE 25	L1	L2	L3	L4	L5	L6	D1	Aligneur	Tournevis	Vis	Orifice mini
UTM-02-25	26	43	8	9	27,50	19	6,50	PN-0	T08	VN-1	7,00
UTM-03-25	26	43	8	9	27,50	19	8	PN-1	T08	VN-1	8,70
UTM-04-25	26	43	8	9	27,50	19	10	PN-1	T08	VN-1	11
UTM-05-25	26	43	8	9	27,50	19	12	PN-1	T08	VN-1	13
UTM-06-25	26	43	8	9	27,50	19	15	PN-2	T15	VN-2	17
UTM SÉRIE 35	L1	L2	L3	L4	L5	L6	D1	Aligneur	Tournevis	Vis	Orifice mini
UTM-02-35	25	58	13	20	43	35	6	PN-0	T08	VN-1	7
UTM-03-35	30	63	13	20	43	35	8	PN-1	T08	VN-1	8,7
UTM-04-35	40	73	13	20	43	35	10	PN-1	T-08	VN-1	11
UTM-05-35	46	79	13	20	43	35	12	PN-1	T-08	VN-1	13
UTM-06-35	46	79	13	20	43	35	16	PN-2	T-15	VN-2	17
UTM-08-35	46	79	13	20	43	35	20	PN-2	T-15	VN-2	21,5
UTM-10/12-35	46	79	13	20	43	35	22	PN-3	T-20	VN-3	24
UTM-14/16-35	46	79	13	20	43	35	25	PN-4	T-20	VN-3	27
UTM SÉRIE 50	L1	L2	L3	L4	L5	L6	D1	Aligneur	Tournevis	Vis	Orifice mini
UTM-02-50	25	58	13	20	43	35	6	PN-0	T08	VN-1	7
UTM-03-50	30	63	13	20	43	35	8	PN-1	T08	VN-1	8,7
UTM-04-50	40	73	13	20	43	35	10	PN-1	T-08	VN-1	11
UTM-05-50	46	79	13	20	43	35	12	PN-1	T-08	VN-1	13
UTM-06-50	56	89	13	20	43	35	16	PN-2	T-15	VN-2	17
UTM-08-50	56	89	13	20	43	35	20	PN-2	T-15	VN-2	21,5
UTM-10/12-50	56	89	13	20	43	35	22	PN-3	T-20	VN-3	24
UTM-14/16-50	56	89	13	20	43	35	25	PN-4	T-20	VN-3	27
UTM SÉRIE 65	L1	L2	L3	L4	L5	L6	D1	Aligneur	Tournevis	Vis	Orifice mini
UTM-02-65	25	58	13	20	43	35	6	PN-0	T08	VN-1	7
UTM-03-65	30	63	13	20	43	35	8	PN-1	T08	VN-1	8,7
UTM-04-65	40	73	13	20	43	35	10	PN-1	T-08	VN-1	11
UTM-05-65	46	79	13	20	43	35	12	PN-1	T-08	VN-1	13
UTM-06-65	56	89	13	20	43	35	16	PN-2	T-15	VN-2	17
UTM-08-65	68	102	13	20	43	35	20	PN-2	T-15	VN-2	21,5
UTM-10/12-65	70	103	13	20	43	35	22	PN-3	T-20	VN-3	24
UTM-14/16-65	70	103	13	20	43	35	25	PN-4	T-20	VN-3	27

PORTE PLAQUETTE SÉRIE UTM-HEX POUR HEXAGONAL



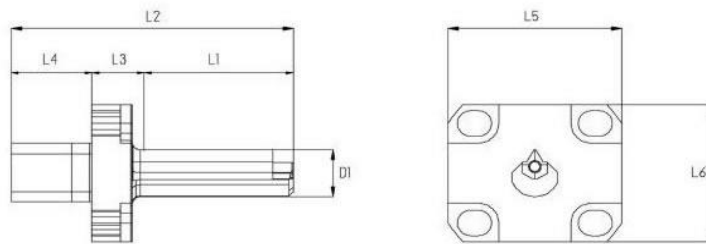
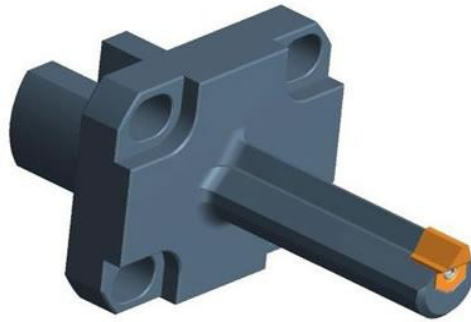
UTM-HEX SÉRIE 25	L1	L2	L3	L4	L5	L6	D1	Aligneur	Tournevis	Vis de fixation	Orifice mini
UTM-HEX-9/11-25	26	29	8	9	27,50	19	8	PN-1	T-08	VN-1	8,70
UTM-HEX-11/17-25	26	29	8	9	27,50	19	10	PN-1	T-08	VN-1	11,55
UTM-HEX-17/28-25	26	29	8	9	27,50	19	15	PN-2	T-15	VN-2	16
UTM-HEX SÉRIE 35	L1	L2	L3	L4	L5	L6	D1	Aligneur	Tournevis	Vis de fixation	Orifice mini
UTM-HEX-9/11-35	30	58	13	20	43	35	8	PN-1	t08	VN-1	8,7
UTM-HEX-11/17-35	40	63	13	20	43	35	10	PN-1	T08	VN-1	11
UTM-HEX-17/28-35	46	73	13	20	43	35	15	PN-2	T-15	VN-2	16
UTM-HEX-28/37-35	46	79	13	20	43	35	25	PN-3	T-20	VN-3	27
UTM-HEX-37/45-35	46	79	13	20	43	35	28	PN-4	T-20	VN-3	30
UTM-HEX SÉRIE 50	L1	L2	L3	L4	L5	L6	D1	Aligneur	Tournevis	Vis de fixation	Orifice mini
UTM-HEX-9/11-50	30	58	13	20	43	35	8	PN-1	T08	VN-1	8,7
UTM-HEX-11/17-50	40	63	13	20	43	35	10	PN-1	T08	VN-1	11
UTM-HEX-17/28-50	60	73	13	20	43	35	15	PN-2	T-15	VN-2	16
UTM-HEX-28/37-50	60	79	13	20	43	35	25	PN-3	T-20	VN-3	27
UTM-HEX-37/45-50	60	79	13	20	43	35	28	PN-4	T-20	VN-3	30
UTM-HEX SÉRIE 65	L1	L2	L3	L4	L5	L6	D1	Aligneur	Tournevis	Vis de fixation	Orifice mini
UTM-HEX-9/11-65	30	58	13	20	43	35	8	PN-1	T08	VN-1	8,7
UTM-HEX-11/17-65	40	73	13	20	43	35	10	PN-1	T08	VN-1	11
UTM-HEX-17/28-65	60	93	13	20	43	35	15	PN-2	T-15	VN-2	16
UTM-HEX-28/37-65	75	108	13	20	43	35	25	PN-3	T-20	VN-3	27
UTM-HEX-37/45-65	75	108	13	20	43	35	28	PN-4	T-20	VN-3	30

PORTE PLAQUETTE SÉRIE UTM-SQ POUR CARRE



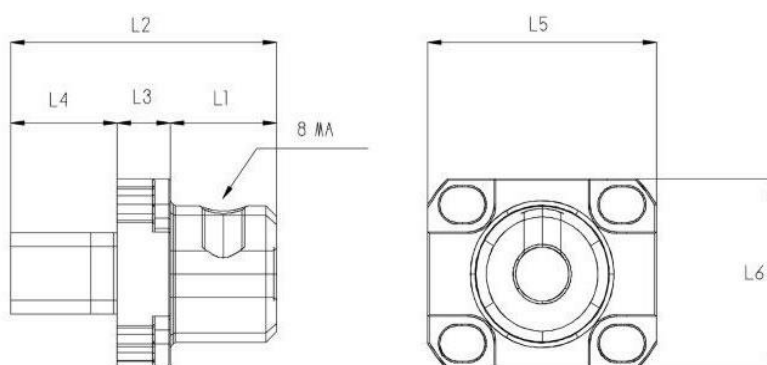
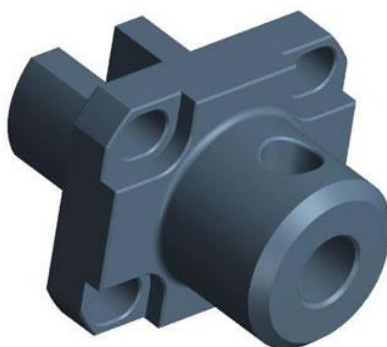
UTM-SQ SÉRIE 25	L1	L2	L3	L4	L5	L6	D1	Aligneur	Tournevis	Vis de fixation	Orifice mini
UTM-SQ-8/10-25	26	29	8	9	27,50	19	8	PN-1	T-08	VN-1	8,50
UTM-SQ-10/13-25	26	29	8	9	27,50	19	8	PN-1	T-08	VN-1	10
UTM-SQ-13/16-25	26	29	8	9	27,50	19	12	PN-2	T-15	VN-2	13
UTM-SQ SÉRIE 35	L1	L2	L3	L4	L5	L6	D1	Aligneur	Tournevis	Vis de fixation	Orifice mini
UTM-SQ-8/10-35	30	58	13	20	43	35	7,25	PN-1	T08	VN-1	8
UTM-SQ-10/13-35	40	63	13	20	43	35	8,6	PN-1	T08	VN-1	10
UTM-SQ-13/16-35	46	73	13	20	43	35	12	PN-2	T-15	VN-2	13
UTM-SQ-16/19-35	46	79	13	20	43	35	15	PN-3	T-20	VN-3	16
UTM-SQ-19/27-35	46	79	13	20	43	35	18,5	PN-3	T-20	VN-3	19
UTM-SQ-27/37-35	46	79	13	20	43	35	25	PN-4	T-20	VN-3	27
UTM-SQ SÉRIE 50	L1	L2	L3	L4	L5	L6	D1	Aligneur	Tournevis	Vis de fixation	Orifice mini
UTM-SQ-8/10-50	30	58	13	20	43	35	7,25	PN-1	T08	VN-1	8
UTM-SQ-10/13-50	40	63	13	20	43	35	8,6	PN-1	T08	VN-1	10
UTM-SQ-13/16-50	50	77	13	20	43	35	12	PN-2	T-15	VN-2	13
UTM-SQ-16/19-50	52	87	13	20	43	35	15	PN-3	T-20	VN-3	16
UTM-SQ-19/27-50	60	93	13	20	43	35	18,5	PN-3	T-20	VN-3	19
UTM-SQ-27/37-50	60	93	13	20	43	35	25	PN-4	T-20	VN-3	27
UTM-SQ SÉRIE 65	L1	L2	L3	L4	L5	L6	D1	Aligneur	Tournevis	Vis de fixation	Orifice mini
UTM-SQ-8/10-65	30	58	13	20	43	35	7,25	PN-1	T08	VN-1	8
UTM-SQ-10/13-65	40	63	13	20	43	35	8,6	PN-1	T08	VN-1	10
UTM-SQ-13/16-65	50	77	13	20	43	35	12	PN-2	T-15	VN-2	13
UTM-SQ-16/19-65	52	87	13	20	43	35	15	PN-3	T-20	VN-3	16
UTM-SQ-19/27-65	75	108	13	20	43	35	18,5	PN-3	T-20	VN-3	19
UTM-SQ-27/37-65	75	108	13	20	43	35	25	PN-4	T-20	VN-3	27

PORTE PLAQUETTE SÉRIE UTM-S POUR DENTURE



UTM-S SÉRIE 25	L1	L2	L3	L4	L5	L6	D1	Aligneur	Tournevis	Vis de fixation	Orifice mini
UTM-S-02-25	26	29	8	9	27,50	1	6,50	PN-0	T-08	VN-1	7
UTM-S-03-25	26	29	8	9	27,50	19,	8	PN-1	T-08	VN-1	8,70
UTM-S-04-25	26	29	8	9	27,50	19	8	PN-1	T-08	VN-1	8,70
UTM-S-05-25	26	29	8	9	27,50	19	12	PN-1	T-08	VN-1	13
UTM-S-06-25	26	29	8	9	27,50	19	16	PN-2	T-15	VN-2	17
UTM-S-08-25	26	29	8	9	27,50	19	18	PN-2	T-15	VN-2	19
UTM-S SÉRIE 35	L1	L2	L3	L4	L5	L6	D1	Aligneur	Tournevis	Vis de fixation	Orifice mini
UTM-S-02-35	25	58	13	20	43	35	6,5	PN-0	T08	VN-1	7
UTM-S-03-35	30	63	13	20	43	35	8	PN-1	pT08	VN-1	8,7
UTM-S-04-35	40	73	13	20	43	35	10	PN-1	T-08	VN-1	11
UTM-S-05-35	46	79	13	20	43	35	12	PN-1	T-08	VN-1	13
UTM-S-06-35	46	79	13	20	43	35	16	PN-2	T-15	VN-2	17
UTM-S-08-35	46	79	13	20	43	35	20	PN-2	T-15	VN-2	21,5
UTM-S-10-35	46	79	13	20	43	35	22	PN-3	T-20	VN-3	24
UTM-S-12-35	46	79	13	20	43	35	25	PN-3	T-20	VN-3	27
UTM-S-14/16-35	46	79	13	20	43	35	28	PN-4	T-20	VN-3	30
UTM-S SÉRIE 50	L1	L2	L3	L4	L5	L6	D1	Aligneur	Tournevis	Vis de fixation	Orifice mini
UTM-S-02-50	25	58	13	20	43	35	6,5	PN-0	T08	VN-1	7
UTM-S-03-50	30	63	13	20	43	35	8	PN-1	T08	VN-1	8,7
UTM-S-04-50	40	73	13	20	43	35	10	PN-1	T-08	VN-1	11
UTM-S-05-50	46	79	13	20	43	35	12	PN-1	T-08	VN-1	13
UTM-S-06-50	56	89	13	20	43	35	16	PN-2	T-15	VN-2	17
UTM-S-08-50	60	93	13	20	43	35	20	PN-2	T-15	VN-2	21,5
UTM-S-10-50	60	93	13	20	43	35	22	PN-3	T-20	VN-3	24
UTM-S-12-50	60	93	13	20	43	35	25	PN-3	T-20	VN-3	27
UTM-S-14/16-50	60	93	13	20	43	35	28	PN-4	T-20	VN-3	30
UTM-S SÉRIE 65	L1	L2	L3	L4	L5	L6	D1	Aligneur	Tournevis	Vis de fixation	Orifice mini
UTM-S-02-65	25	58	13	20	43	35	6,5	PN-0	T08	VN-1	7
UTM-S-03-65	30	63	13	20	43	35	8	PN-1	T08	VN-1	8,7
UTM-S-04-65	40	73	13	20	43	35	10	PN-1	T-08	VN-1	11
UTM-S-05-65	46	79	13	20	43	35	12	PN-1	T-08	VN-1	13
UTM-S-06-65	60	79	13	20	43	35	16	PN-2	T-15	VN-2	17
UTM-S-08-65	70	100	13	20	43	35	20	PN-2	T-15	VN-2	21,5
UTM-S-10-65	75	108	13	20	43	35	22	PN-3	T-20	VN-3	24
UTM-S-12-65	75	108	13	20	43	35	25	PN-3	T-20	VN-3	27
UTM-S-14/16-65	75	108	13	20	43	35	28	PN-4	T-20	VN-3	30

PORTE PLAQUETTE SÉRIE UTM-M POUR MINITOOLS



UTM-M SÉRIE 35	L1	L2	L3	L4	L5	L6	D1	Aligneur	Tournevis	Vis de fixation	Orifice mini
UTM-M-35	20	50	15	20	43	35	x	x	x	x	x
UTM-M SÉRIE 50	L1	L2	L3	L4	L5	L6	D1	Aligneur	Tournevis	Vis de fixation	Orifice mini
UTM-M-50	20	50	15	20	43	35	x	x	x	x	x
UTM-M SÉRIE 65	L1	L2	L3	L4	L5	L6	D1	Aligneur	Tournevis	Vis de fixation	Orifice mini
UTM-M-65	20	50	15	20	43	35	x	x	x	x	x

Conditions générales de vente

Toute commande implique l'adhésion sans réserve aux dispositions ci-dessous qui ne sauraient être modifiées sauf stipulation contraire.

AVERTISSEMENT

Crylax se réserve le droit d'apporter sans préavis toute modification dans la réalisation et les données techniques de ses produits. De ce fait, les dessins et indications inscrits dans ce catalogue ne sont donnés qu'à titre indicatif.

COMMANDES

Toute première commande nécessitant l'ouverture d'un compte client doit être accompagnée de son règlement, d'un relevé d'identité bancaire et des références commerciales d'usage. Sans ces documents, nos envois seront faits contre remboursement ou par règlement préalable. Minimum de commande 150 Euros net hors taxes.

PRIX

Les prix retenus pour la facturation sont toujours ceux de notre tarif en vigueur au moment de la livraison.

FRAIS DE PORT ET DE REGLEMENT

Les frais de port et d'emballage et de règlement sont toujours à la charge du client. Les emballages ne sont pas repris.

EXPÉDITIONS

Les commandes sont exécutées dans la plus grande exactitude compatible avec les aléas de la fabrication et des approvisionnements. Les expéditions sont faites aux risques et périls du client, quel que soit le mode de transport utilisé. Le franco de port éventuel ne change pas ces conditions.

EXPORTATION

Nos modalités de livraison à l'exportation sont régies par les Incoterms de la chambre de commerce internationale indiqués sur nos factures.

RÉCLAMATIONS

Toute contestation, pour être prise en considération, devra être formulée au transporteur responsable par lettre recommandée dans les trois (3) jours (article 105 du code du commerce). Aucune réclamation ne pourra être prise en compte passé un délai de huit (8) jours après réception de la marchandise. Aucun retour ne sera accepté sans notre accord préalable et écrit, les articles retournés devront être récents, à l'état de neuf et dans leur emballage d'origine. En cas de retour, nous nous réservons la possibilité d'appliquer une moins-value de 20 % (vingt-pour-cent) sur le prix facturé, à titre d'indemnité relative aux frais subis.

DÉLAIS

Les délais sont donnés à titre indicatif, leur non-observation, non plus que l'obligation de livraison complète, ne peuvent engager notre responsabilité. Les retards ne donnent aux clients aucun droit d'annuler les commandes, d'en refuser la livraison ou de réclamer des dommages-intérêts ou indemnités à quelque titre que ce soit.

GARANTIE

La sévérité de notre contrôle nous permet de garantir nos fournitures contre tout vice de fabrication. Toutefois, si pour des raisons indépendantes de notre volonté, un défaut se révélait à l'usage, notre garantie se limite à l'échange du produit reconnu par nous défectueux, à l'exclusion de tous dommages-intérêts pour quelque cause que ce soit.

PAIEMENT – PENALITES DE RETARD

Factures jusqu'à 150 Euros net hors taxes : comptant par chèque ou virement impérativement sous huit (8) jours date de facture sans aucune déduction d'escompte. Factures supérieures à 150 Euros net hors taxes : par chèque date de facture à 30 jours nets. Nous refusons les traites. Nos factures sont toujours payables à Thyez aux échéances fixées suivant nos accords particuliers. A défaut de paiement à l'échéance, nous appliquerons en plus des agios correspondants, au taux de 1.7 % par mois, une indemnité forfaitaire de 40 Euros pour frais de recouvrement (art L441-6 et D441.5 du code du commerce). Le non-paiement d'une seule échéance entraîne l'exigibilité immédiate de la totalité de nos créances et la suspension ou l'annulation à notre gré des commandes et livraisons en cours.

RÉSERVE DE PROPRIÉTÉ – TRANSFERT DES RISQUES

Il est expressément convenu que le vendeur conserve la propriété des marchandises livrées jusqu'au paiement intégral de leur prix en principal et intérêts (loi n° 80-335 du 12 mai 1980), la remise du chèque ou autre titre créant une obligation de payer ne constituant pas un paiement. Cependant, dès la livraison des dites marchandises, l'acquéreur en deviendra responsable, le transfert de la possession impliquant le transfert des risques. Il s'engage à souscrire, dès à présent, au bénéfice du vendeur, un contrat d'assurances garantissant leur perte, vol, détérioration ou destruction.

ORIGINE

Bien que n'étant pas fournis par les constructeurs cités dans notre catalogue, les produits que nous proposons s'adaptent parfaitement à leurs machines. Les marques demeurent la propriété de leurs dépositaires et ne sont citées que pour diminuer les risques d'erreur dans les commandes. Les dessins et plans ne sont donnés qu'à titre indicatif et n'ont aucune valeur contractuelle. Ils peuvent être modifiés sans préavis. Les plans et échantillons qui nous sont adressés pour fabrications spéciales ne sont pas rendus.

CLAUSE ATTRIBUTIVE DE JURIDICTION

En cas de contestation, il est fait attribution expresse de juridiction au tribunal d'Annecy dont dépend notre siège, à l'exclusion de tout autre.