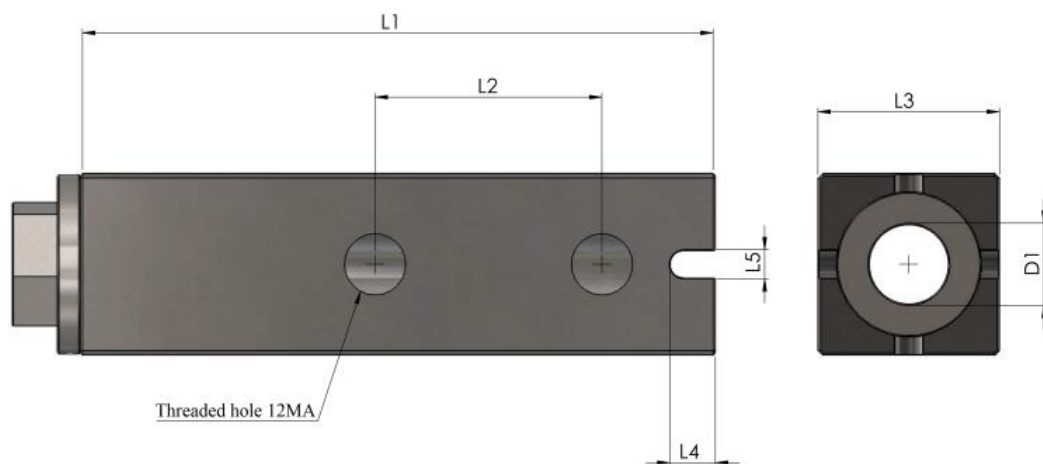
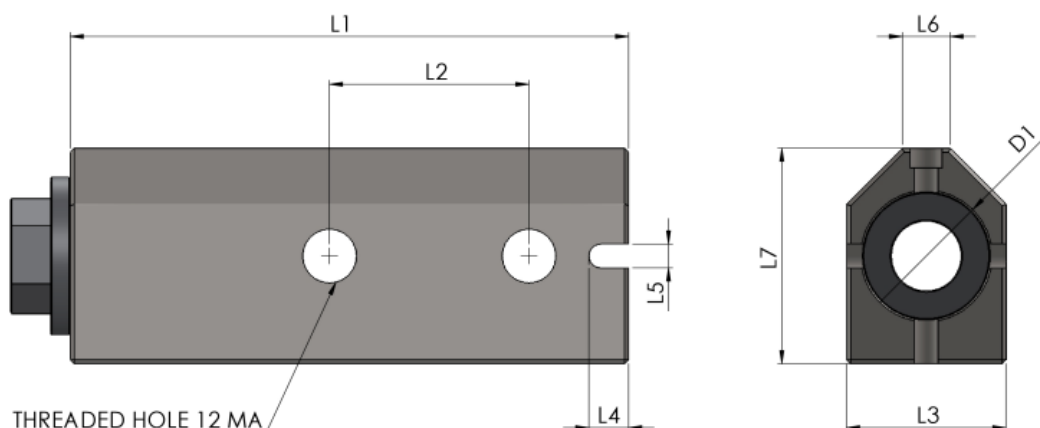


## ADAPTATEURS POUR MORTAISEUSES

### ADAPTATEUR CARRÉ POUR MORTAISEUSES



### ADAPTATEUR PRISMATIQUE POUR MORTAISEUSES



Les adaptateurs carrés et prismatiques sont munis de deux trous filetés sur lesquels sont vissées les deux vis sans tête à bout plat M12x8, qui servent à fixer l'outil dans les adaptateurs eux- même. La goupille de calage sert à garantir une position parfaite de l'outil par rapport à l'axe d'usinage.

L'adaptateur carré et l'adaptateur prismatique sont disponibles avec trou de 25 mm ou de 32 mm.

La fixation de l'outil au moyen de l'adaptateur est la solution que REV propose, mais ce n'est que l'une des nombreuses façons de monter le REV sur les mortaiseuses et les étaux-limeurs.

	L1 (mm)	L2 (mm)	L3 (mm)	L4 (mm)	L5 (mm)	L6 (mm)	L7 (mm)	D1 (mm)	Poids (g)
<b>AD-35</b>	140	40	35	10	6	/	/	25	500
<b>AD-40</b>	140	50	40	10	6	/	/	32	600
<b>AD-50</b>	170	50	50	10	6	/	/	32	2200
<b>ADP-35</b>	140	40	35	10	6	10	41,5	25	600
<b>ADP-40</b>	140	50	40	10	6	10	50	32	700