

CRYLAX

714 Route de Plessy
74300 THYEZ FRANCE
Tel : 0033 450 960 920
E-mail: info@crylax.com

[HTTP://WWW.CRYLAX.COM](http://www.crylax.com)

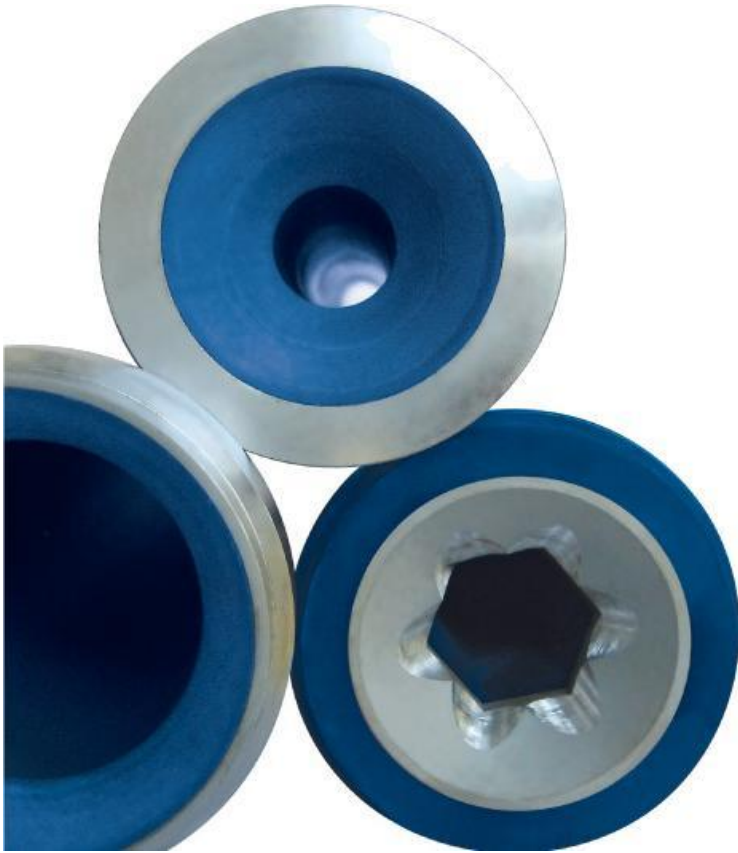
TT2020

TUBE TECHNOLOGIQUE ANTIVIBRANT



TUBES DE REDUCTION ANTIVIBRANTS POUR TOURS CN

TUBES DE REDUCTION ANTIVIBRANTS POUR TOURS CN



Le tube technologique Unilock antivibrant est réalisé en polyuréthane.

Ce matériau permet d'absorber les vibrations et oscillations, ce qui réduit drastiquement le bruit et permet d'augmenter les performances des usinages en barres de façon importante

POINTS FORTS

Diminue les vibrations des barres.

Diminue le bruit.

Permet de plus hautes vitesses de rotation des barres.

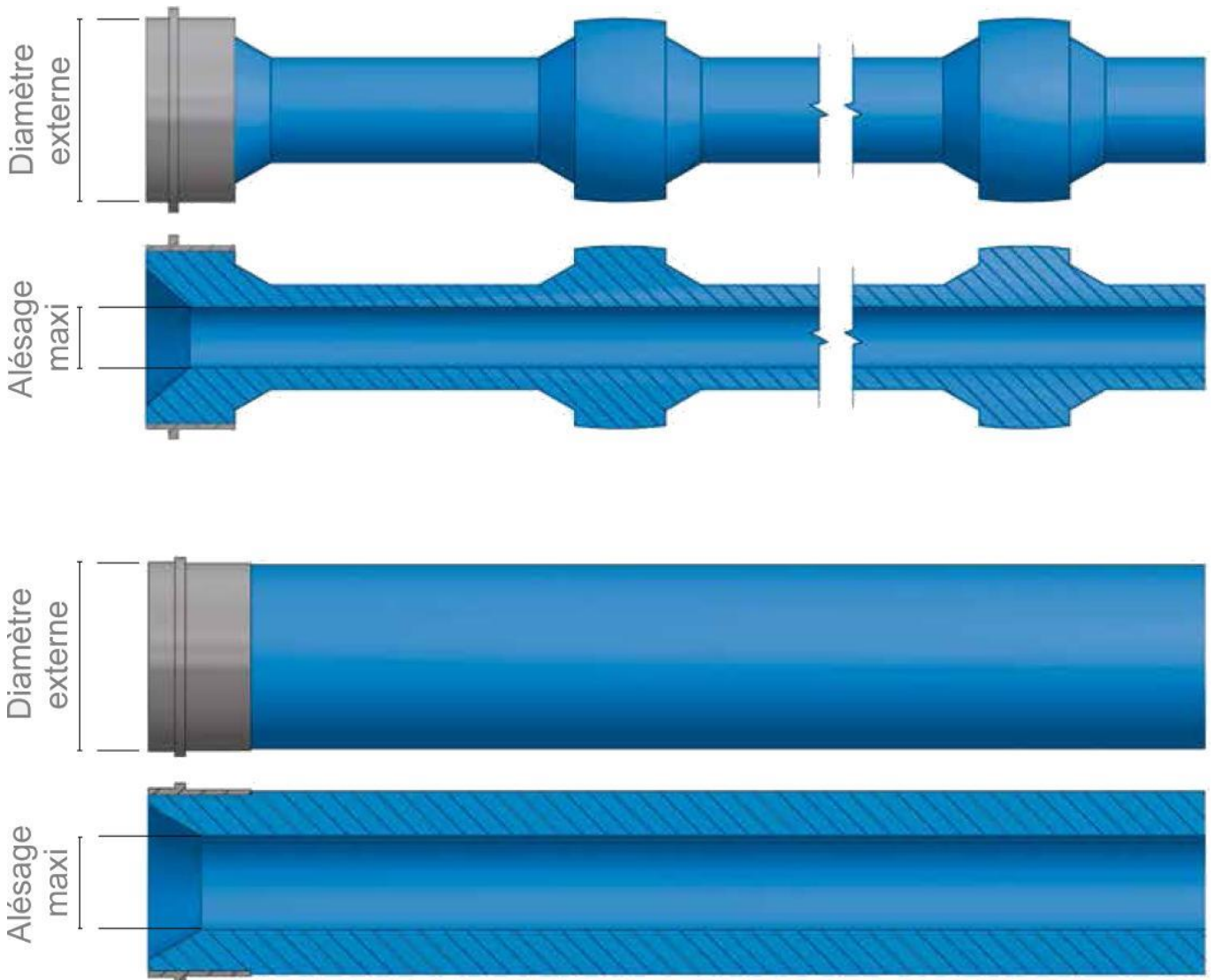
Diamètres interchangeables.

Fabrication et livraisons rapides grâce aux caractéristiques du polyuréthane.

Coûts réduits.



TUBES DE REDUCTION ANTIVIBRANTS POUR TOURS CN



FABRICATIONS STANDARD

Codes	TT45	TT50	TT52	TT60	TT61	TT65	TT66	TT67	TT72	TT80	TT90	TT103
Diamètre Externe	45	50	52	60	61	65	66	67	72	80	90	103
Longueur	De 600mm à 1000mm											
Alésage maxi	39	44	46	54	55	59	60	61	66	74	84	97

AUTRES DIMENSIONS SUR DEMANDE

TUBES POUR EMBARREURS OU RAVITAILLEURS COURTS



Rallonge en acier

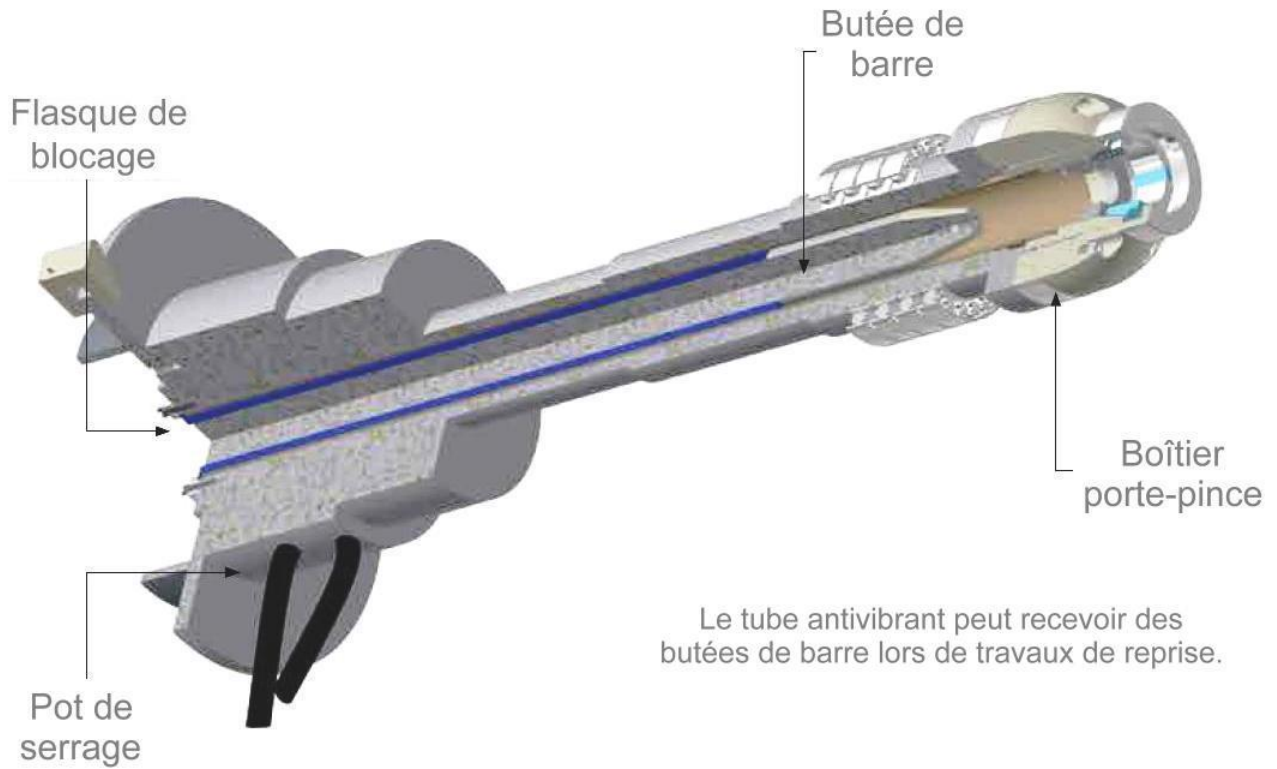
*En présence d'embarreurs ou de ravitailleurs courts, il est possible de fabriquer les tubes technologiques Unilock avec une **rallonge en acier** permettant de raccorder le tour avec ces systèmes de ravitaillement.*



Douille profilée

*Une **douille de centrage profilée** peut être installée à l'arrière du tube antivibrant permettant d'aligner les barres exagonales, carrées ou profilée avec les pinces de serrage.*

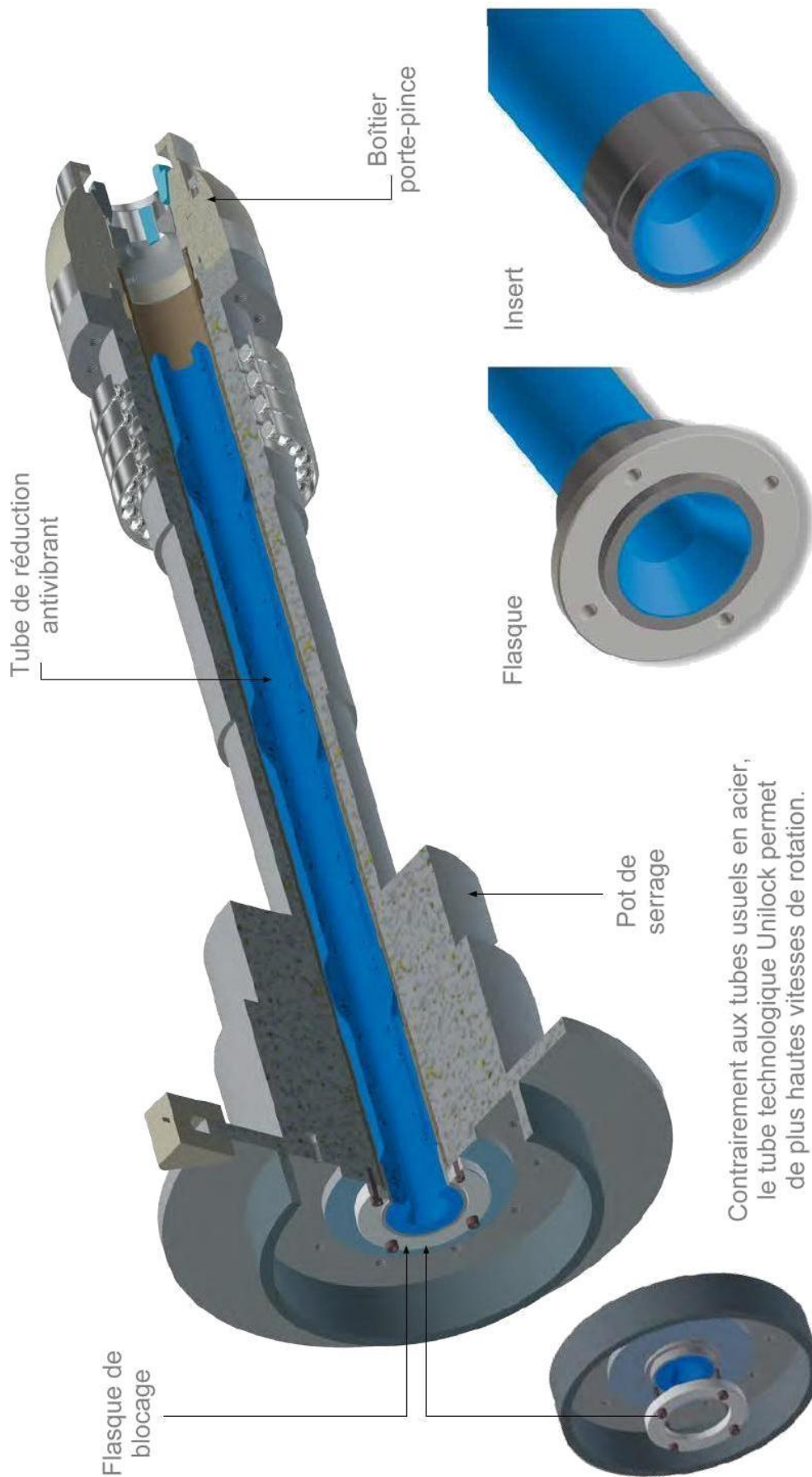
TUBES POUR BUTEES DE BARRE



Le tube antivibrant peut être employé comme butée de barre à l'intérieur du tour lors de travaux de reprise.



TUBES DE REDUCTION ANTIVIBRANTS POUR TOURS CN



Conditions générales de vente

Toute commande implique l'adhésion sans réserve aux dispositions ci-dessous qui ne sauraient être modifiées sauf stipulation contraire.

AVERTISSEMENT

Crylax se réserve le droit d'apporter sans préavis toute modification dans la réalisation et les données techniques de ses produits. De ce fait, les dessins et indications inscrits dans ce catalogue ne sont donnés qu'à titre indicatif.

COMMANDES

Toute première commande nécessitant l'ouverture d'un compte client doit être accompagnée de son règlement, d'un relevé d'identité bancaire et des références commerciales d'usage. Sans ces documents, nos envois seront faits contre remboursement ou par règlement préalable. Minimum de commande 150 Euros net hors taxes.

PRIX

Les prix retenus pour la facturation sont toujours ceux de notre tarif en vigueur au moment de la livraison.

FRAIS DE PORT ET DE REGLEMENT

Les frais de port et d'emballage et de règlement sont toujours à la charge du client. Les emballages ne sont pas repris.

EXPÉDITIONS

Les commandes sont exécutées dans la plus grande exactitude compatible avec les aléas de la fabrication et des approvisionnements. Les expéditions sont faites aux risques et périls du client, quel que soit le mode de transport utilisé. Le franco de port éventuel ne change pas ces conditions.

EXPORTATION

Nos modalités de livraison à l'exportation sont régies par les Incoterms de la chambre de commerce internationale indiqués sur nos factures.

RÉCLAMATIONS

Toute contestation, pour être prise en considération, devra être formulée au transporteur responsable par lettre recommandée dans les trois (3) jours (article 105 du code du commerce). Aucune réclamation ne pourra être prise en compte passé un délai de huit (8) jours après réception de la marchandise. Aucun retour ne sera accepté sans notre accord préalable et écrit, les articles retournés devront être récents, à l'état de neuf et dans leur emballage d'origine. En cas de retour, nous nous réservons la possibilité d'appliquer une moins-value de 20 % (vingt-pour-cent) sur le prix facturé, à titre d'indemnité relative aux frais subis.

DÉLAIS

Les délais sont donnés à titre indicatif, leur non-observation, non plus que l'obligation de livraison complète, ne peuvent engager notre responsabilité. Les retards ne donnent aux clients aucun droit d'annuler les commandes, d'en refuser la livraison ou de réclamer des dommages-intérêts ou indemnités à quelque titre que ce soit.

GARANTIE

La sévérité de notre contrôle nous permet de garantir nos fournitures contre tout vice de fabrication. Toutefois, si pour des raisons indépendantes de notre volonté, un défaut se révélait à l'usage, notre garantie se limite à l'échange du produit reconnu par nous défectueux, à l'exclusion de tous dommages-intérêts pour quelque cause que ce soit.

PAIEMENT – PENALITES DE RETARD

Factures jusqu'à 150 Euros net hors taxes : comptant par chèque ou virement impérativement sous huit (8) jours date de facture sans aucune déduction d'escompte. Factures supérieures à 150 Euros net hors taxes : par chèque date de facture à 30 jours nets. Nous refusons les traites. Nos factures sont toujours payables à Thyez aux échéances fixées suivant nos accords particuliers. A défaut de paiement à l'échéance, nous appliquerons en plus des agios correspondants, au taux de 1.7 % par mois, une indemnité forfaitaire de 40 Euros pour frais de recouvrement (art L441-6 et D441.5 du code du commerce). Le non-paiement d'une seule échéance entraîne l'exigibilité immédiate de la totalité de nos créances et la suspension ou l'annulation à notre gré des commandes et livraisons en cours.

RÉSERVE DE PROPRIÉTÉ – TRANSFERT DES RISQUES

Il est expressément convenu que le vendeur conserve la propriété des marchandises livrées jusqu'au paiement intégral de leur prix en principal et intérêts (loi n° 80-335 du 12 mai 1980), la remise du chèque ou autre titre créant une obligation de payer ne constituant pas un paiement. Cependant, dès la livraison des dites marchandises, l'acquéreur en deviendra responsable, le transfert de la possession impliquant le transfert des risques. Il s'engage à souscrire, dès à présent, au bénéfice du vendeur, un contrat d'assurances garantissant leur perte, vol, détérioration ou destruction.

ORIGINE

Bien que n'étant pas fournis par les constructeurs cités dans notre catalogue, les produits que nous proposons s'adaptent parfaitement à leurs machines. Les marques demeurent la propriété de leurs dépositaires et ne sont citées que pour diminuer les risques d'erreur dans les commandes. Les dessins et plans ne sont donnés qu'à titre indicatif et n'ont aucune valeur contractuelle. Ils peuvent être modifiés sans préavis. Les plans et échantillons qui nous sont adressés pour fabrications spéciales ne sont pas rendus.

CLAUSE ATTRIBUTIVE DE JURIDICTION

En cas de contestation, il est fait attribution expresse de juridiction au tribunal d'Annecy dont dépend notre siège, à l'exclusion de tout autre.