

CRYLAX

714 Route de Plessy
74300 Thyez, FRANCE
Tel : 0033 450 960 920
E-mail : info@crylax.com

[HTTP://WWW.CRYLAX.COM](http://www.crylax.com)

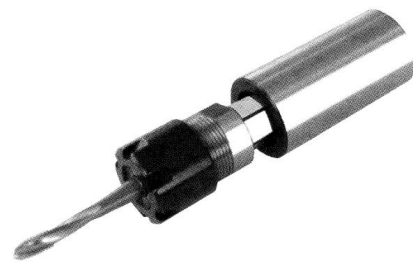
PT-2020

**Porte-tarands à extraction
et pinces ERC – DIN 6499/B**



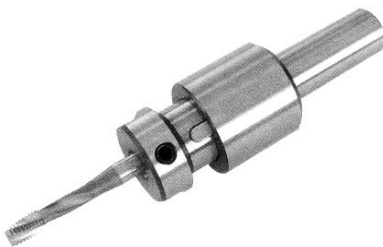
**Floating tap holders with extension
and ERC collets**

**Mini porte-tarands
à extraction**



**Mini floating tap holders
With extension**

**Porte-tarands à extraction
et longue course**



**Floating tap holders
with long extension**

**Porte-tarands
à extraction**



**Floating tap holders
with extension**

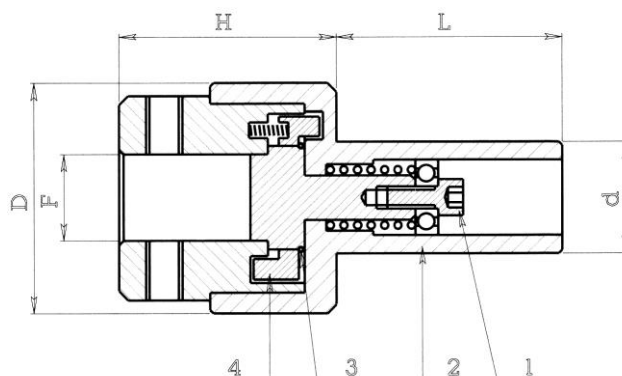
**Porte-tarands
Tap holders**

Sommaire Summary	Page
Porte-tarauds à déclenchement Releasing tap holders	3
Porte-tarauds à extraction Floating tap holders with extension	4
Porte-tarauds à extraction et compression Floating tap holders with extension and compression	5
Porte-tarauds à extraction et course longue Floating tap holders with long extension	5
Porte-tarauds à extraction et pinces ERC – DIN 6499/B Floating tap holders with extension and ERC collets	6
Porte-tarauds à extraction et compression et pinces ERC - DIN 6499/B Floating tap holders with extension, compression and ERC collets	7
Mini porte-tarauds à extraction et pince ERC DIN6499/B Mini floating tap holders with extension and ERC collets	8
Mini porte-tarauds doubles à extraction et pinces ERC DIN6499/B Double seated mini floating tap holders with extension and ERC collets	9
Porte-filières pour appareils 194... et 195.... Die holder for tap holders 194... and 195...	9
Mini porte-tarauds à extraction et pince ERC pour tours *STAR Tap holders with mini clamping nut for *STAR lathes	9
Porte-tarauds à changement rapide Quick change floating tap holders	10
Inserts pour porte-tarauds à changement rapide Adaptators for quick change floating tap holders	10
Conditions générales de vente Sales conditions (in french only)	11

*Ces marques ne sont citées qu'à titre informatif et demeurent la propriété de leurs dépositaires

Porte-tarauts à déclenchement Releasing tap holders

Code	d	L	H	D	F	C
180.219	19.05	50	44	51	18	4
180.220	20	50	44	51	18	4
180.222	22	50	44	51	18	4
180.225	25	50	44	51	18	4
180.226	25.40	50	44	51	18	4
180.230	30	50	44	51	18	4
180.231	31.75	50	44	51	18	4
180.232	32	50	44	51	18	4
180.322	22	50	54	51	25	4
180.325	25	50	54	51	25	4
180.326	25.40	50	54	51	25	4
180.330	30	50	54	51	25	4
180.331	31.75	50	54	51	25	4
180.332	32	50	54	51	25	4



C = course (seulement en traction) avant le point de déclenchement
C = Length compensation stroke (only expansion) before to arrive at the releasing point

*Ces porte-tarauts à déclenchement sont utilisables aussi bien pour les pas à droite que les pas à gauche.
Pour déterminer le sens du pas, il suffit d'opérer comme suit :*

- A – Dévisser la vis n° 1 (5MA) pour libérer le corps n° 2.
- B – Ôter le ressort n° 3.
- C – Retourner le cliquet n° 4.
- D – Remonter l'ensemble.

ATTENTION : Lors du montage en usine, les appareils sont prédisposés pour pas à droite.
Ils peuvent être prédisposés au pas à gauche au moment de la commande.

*These tap holders are suitable for both right and left threads.
Proceed as follow to choose the thread you need :*

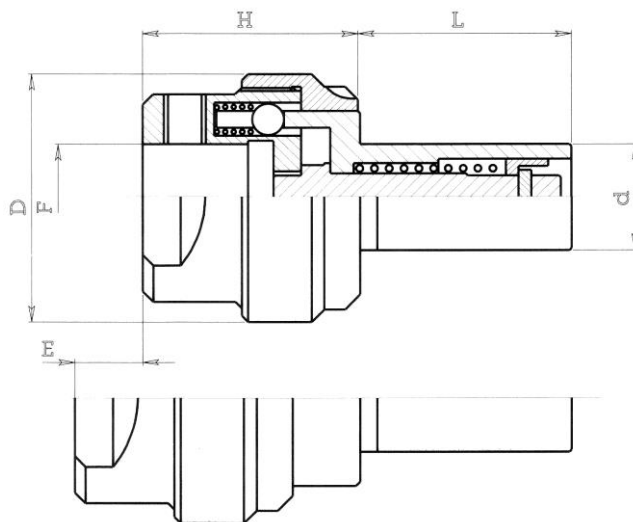
- A – Unscrew the n° 5 MA screw to release the casing n°2.
- B – Remove the spring N°3.
- C – Tip over the sector n° 4.
- D – Re-assemble all parts.

ATTENTION : these tap holders are supplied ready for right hand threadings.
There are supplied ready for left hand threadings on request.

Porte-tarauds à extraction

Floating tap holders with extension

Code	d	L	H	D	E	F
190.115	15.875	32	29	29	8	10
190.116	16	32	29	29	8	10
190.119	19.05	32	29	29	8	10
190.120	20	32	29	29	8	10
190.219	19.05	46	40	44	12	12
190.219B	19.05	46	40	44	12	11
190.220	20	46	40	44	12	12
190.222	22	46	40	44	12	12
190.225	25	46	40	44	12	12
190.226	25.40	46	40	44	12	12
190.325	25	50	52	58	16	18
190.325L	25	80	52	58	16	18
190.326	25.40	50	52	58	16	18
190.326L	25.40	80	52	58	16	18
190.330	30	50	52	58	16	18
190.331	31.75	50	52	58	16	18
190.332	32	50	52	58	16	18
190.332L	32	80	52	58	16	18
190.340	40	85	52	58	16	18
190.425	25	50	52	58	16	21
190.426	32.40	50	52	58	16	21
190.430	30	50	52	58	16	21
190.431	31.75	50	52	58	16	21
190.432	32	50	52	58	16	21
190.432L	32	80	52	58	16	21
190.440	40	85	52	58	16	21
190.525	25	50	52	58	16	25
190.525L	25	80	52	58	16	25
190.526	25.40	50	52	58	16	25
190.526L	25.40	80	52	58	16	25
190.530	30	50	52	58	16	25
190.531	31.75	50	52	58	16	25
190.532	32	50	52	58	16	25
190.532L	32	80	52	58	16	25
190.540	40	85	52	58	16	25



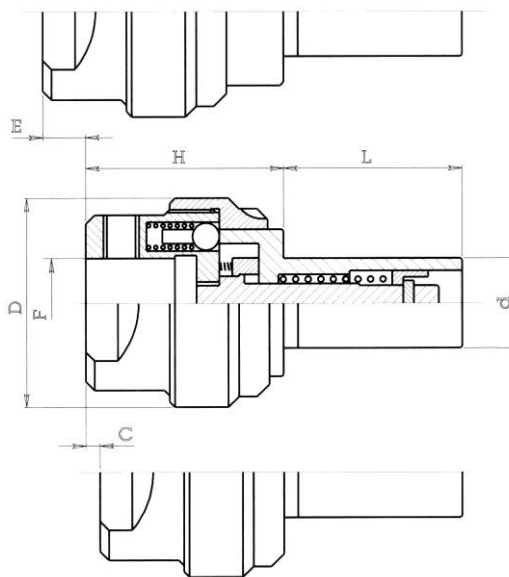
E = course d'extraction
E = extraction stroke



Porte-tarauts à extraction et compression

Floating tap holders with extension and compression

Code	d	L	H	D	E	C	F
190.115A	15.875	32	29	29	5.5	-2.5	1.
190.116A	16	32	29	29	5.5	-2.5	1.
190.119A	19.05	32	29	29	5.5	-2.5	1.
190.120A	20	32	29	29	5.5	-2.5	1.
190.219A	19.05	46	43	44	9	-3	12
190.220A	20	46	43	44	9	-3	12
190.222A	22	46	43	44	9	-3	12
190.225A	25	46	43	44	9	-3	12
190.226A	25.40	46	43	44	9	-3	12
190.325A	25	50	56	58	12	-4	18
190.325AL	25	80	56	58	12	-4	18
190.326A	25.40	50	56	58	12	-4	18
190.326AL	25.40	80	56	58	12	-4	18
190.330A	30	50	56	58	12	-4	18
190.331A	31.75	50	56	58	12	-4	18
190.332A	32	50	56	58	12	-4	18
190.332AL	32	80	56	58	12	-4	18
190.340A	40	85	56	58	12	-4	18
190.425A	25	50	56	58	12	-4	21
190.426A	25.40	50	56	58	12	-4	21
190.430A	30	50	56	58	12	-4	21
190.431A	31.75	50	56	58	12	-4	21
190.432A	32	50	56	58	12	-4	21
190.432AL	32	80	56	58	12	-4	21
190.440A	40	85	56	58	12	-4	21
190.525A	25	50	56	58	12	-4	25
190.525AL	25	80	56	58	12	-4	25
190.526A	25.40	50	56	58	12	-4	25
190.526AL	25.40	80	56	58	12	-4	25
190.530A	30	50	56	58	12	-4	25
190.531A	31.75	50	56	58	12	-4	25
190.532A	32	50	56	58	12	-4	25
190.532AL	32	80	56	58	12	-4	25
190.540A	40	85	56	58	12	-4	25

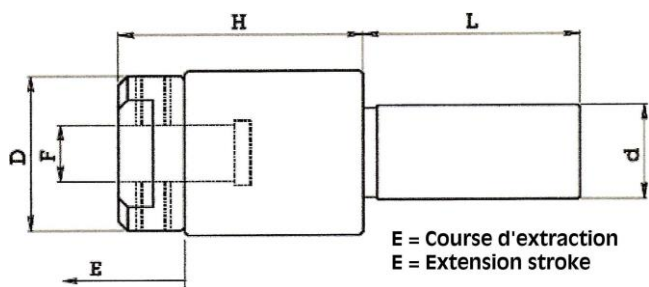


E = course d'extraction
C = course de compression



Porte-tarauts à extraction et course longue

Floating tap holders with long extension



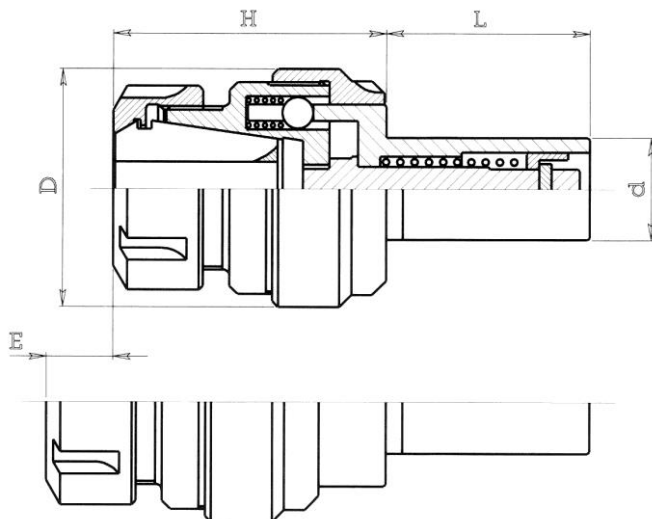
E = Course d'extraction
E = Extension stroke



Code	d	H	L	D	F	E
191.216	16	48	46	35	12	22
191.216L	16	56	46	35	12	30
191.219	19.05	48	46	35	12	22
191.220	20	48	46	35	12	22
191.222	22	48	46	35	12	22
191.326	25.40	60	80	45	18	30

Porte-tarauts à extraction et pinces ERC – DIN 6499/B Floating tap holders with extension and ERC collets

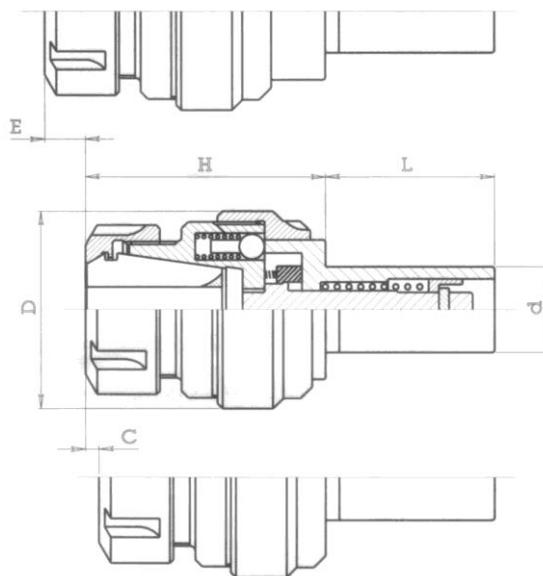
Code	d	L	H	D	Collets Pinces	E
192.715	15.875	35	36	36	ERC11	10
192.716	16	35	36	36	ERC11	10
192.719	19.05	35	36	36	ERC11	10
192.720	20	35	36	36	ERC11	10
192.015	15.875	35	36	36	ERC16	10
192.016	16	35	36	36	ERC16	10
192.019	19.05	35	36	36	ERC16	10
192.020	20	35	36	36	ERC16	10
192.219	19.05	46	56	44	ERC20	12
192.220	20	46	56	44	ERC20	12
192.222	22	46	56	44	ERC20	12
192.225	25	46	56	44	ERC20	12
192.226	25.40	46	56	44	ERC20	12
192.419	19.05	46	70	44	ERC25	12
192.420	20	46	70	44	ERC25	12
192.422	22	46	70	44	ERC25	12
192.325	25	50	64	58	ERC25	16
192.325L	25	80	64	58	ERC25	16
192.326	25.40	50	64	58	ERC25	16
192.326L	25.40	80	64	58	ERC25	16
192.330	30	50	64	58	ERC25	16
192.331	31.75	50	64	58	ERC25	16
192.332	32	50	64	58	ERC25	16
192.332L	32	80	64	58	ERC25	16
192.340	40	85	64	58	ERC25	16
192.525	25	50	66	58	ERC32	16
192.525L	25	80	66	58	ERC32	16
192.526	25.40	50	66	58	ERC32	16
192.526L	25.40	80	66	58	ERC32	16
192.530	30	50	66	58	ERC32	16
192.531	31.75	50	66	58	ERC32	16
192.532	32	50	66	58	ERC32	16
192.532L	32	80	66	58	ERC32	16
192.540	40	85	64	58	ERC20	16
192.625	25	50	84	63	ERC40	16
192.625L	25	80	84	63	ERC40	16
192.626	25	50	84	63	ERC40	16
192.626L	25	80	84	63	ERC40	16
192.630	25	50	84	63	ERC40	16
192.631	25	50	84	63	ERC40	16
192.632	25	50	84	63	ERC40	16
192.632L	25	80	84	63	ERC40	16
192.640	25	50	84	63	ERC40	16



*E = course d'extraction
E = Extension stroke
H = hauteur avec la pince montée
H = Measure with collet inside*

Porte-tarauts à extraction et compression et pinces ERC – DIN 6499/B Floating tap holders with extension, compression and ERC collets

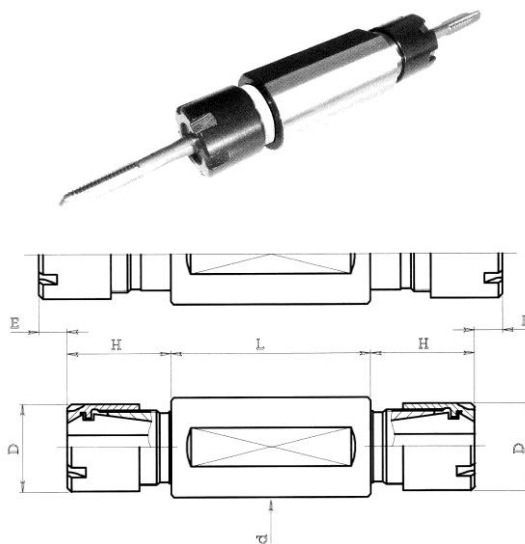
Code	d	L	H	D	Collets Pinces	E	C
192.715A	15.875	32	36	29	ERC11	5.5	-2.5
192.716A	16	32	36	29	ERC11	5.5	-2.5
192.719A	19.05	32	36	29	ERC11	5.5	-2.5
192.720A	20	32	36	29	ERC11	5.5	-2.5
192.015A	15.875	32	48	29	ERC16	5.5	-2.5
192.016A	16	32	48	29	ERC16	5.5	-2.5
192.019A	19.05	32	48	29	ERC16	5.5	-2.5
192.020A	20	32	48	29	ERC16	5.5	-2.5
192.219A	19.05	46	59	44	ERC20	9	-3
192.220A	20	46	59	44	ERC20	9	-3
192.222A	22	46	59	44	ERC20	9	-3
192.225A	25	46	59	44	ERC20	9	-3
192.226A	25.40	46	59	44	ERC20	9	-3
192.419A	19.05	46	73	44	ERC25	9	-3
192.420A	20	46	73	44	ERC25	9	-3
192.422A	22	46	73	44	ERC25	9	-3
192.325A	25	50	68	58	ERC25	12	-4
192.325AL	25	80	68	58	ERC25	12	-4
192.326A	25.40	50	68	58	ERC25	12	-4
192.326AL	25.40	80	68	58	ERC25	12	-4
192.330A	30	50	68	58	ERC25	12	-4
192.331A	31.75	50	68	58	ERC25	12	-4
192.332A	32	50	68	58	ERC25	12	-4
192.332AL	32	80	68	58	ERC25	12	-4
192.340A	40	85	68	58	ERC25	12	-4
192.525A	25	50	70	58	ERC32	12	-4
192.525AL	25	80	70	58	ERC32	12	-4
192.526A	25.40	50	70	58	ERC32	12	-4
192.526AL	25.40	80	70	58	ERC32	12	-4
192.530A	30	50	70	58	ERC32	12	-4
192.531A	31.75	50	70	58	ERC32	12	-4
192.532A	32	50	70	58	ERC32	12	-4
192.532AL	32	80	70	58	ERC32	12	-4
192.540A	40	85	70	58	ERC32	12	-4
192.625A	25	50	88	63	ERC40	12	-4
192.625AL	25	80	88	63	ERC40	12	-4
192.626A	25.40	50	88	63	ERC40	12	-4
192.626AL	25.40	80	88	63	ERC40	12	-4
192.630A	30	50	88	63	ERC40	12	-4
192.631A	31.75	50	88	63	ERC40	12	-4
192.632A	32	50	88	63	ERC40	12	-4
192.632AL	32	80	88	63	ERC40	12	-4
196.640A	40	50	88	63	ERC40	12	-4



E = course d'extraction
E = Extension stroke
C = course de compression
C = Compression stroke
H = hauteur avec la pince montée
H = Measure with collet inside

Mini porte-tarauds doubles à extraction et pinces ERC DIN6499/B Double seated mini floating tap holders with extension and ERC collets

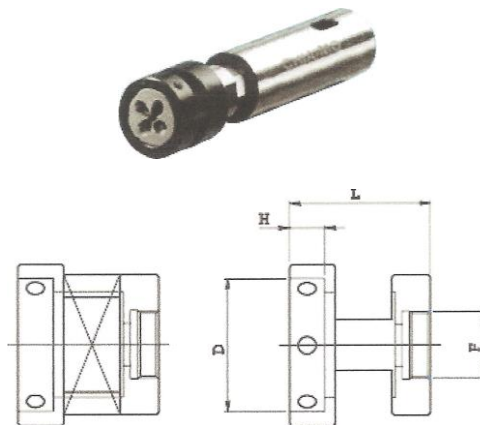
Code	d	L	H	D	Collets Pinces	E
195.719.050	19.05	50	16.5	16	ERC11	8
195.719.060	19.05	60	16.5	16	ERC11	8
195.720.050	20	50	16.5	16	ERC11	8
195.720.060	20	60	16.5	16	ERC11	8
195.722.050	22	50	16.5	16	ERC11	8
195.722.060	22	60	16.5	16	ERC11	8
195.022.050	22	50	26	22	ERC16	8
195.022.060	22	60	26	22	ERC16	8
195.022.095	22	95	26	22	ERC16	8
195.025.050	25	50	26	22	ERC16	8
195.025.060	25	60	26	22	ERC16	8
195.026.050	25.40	50	26	22	ERC16	8
195.026.060	25.40	60	26	22	ERC16	8



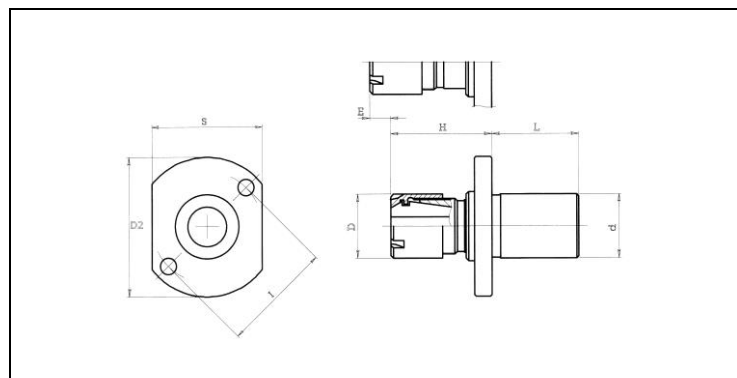
Porte-filières pour appareils 194... et 195... Die holder for tap holders 194... and 195...

Code	D	H	L	Pinces Collets	F
382.716.025	16	5	25	ER16mini	19x1
382.716.040	16	5	40	ER16mini	19x1
382.720.025B	20	5	25	ER16mini	19x1
382.720.040B	20	5	40	ER16mini	19x1
382.720.025	20	7	25	ER16mini	19x1
382.720.040	20	7	40	ER16mini	19x1
382.725.025	25	9	25	ER16mini	19x1
382.725.040	25	9	40	ER16mini	19x1
382.730.040	30	11	40	ER16mini	19x1
382.738.040	38	10	40	ER16mini	19x1

Pour tours à poupée mobile
For automatic sliding headstock lathes



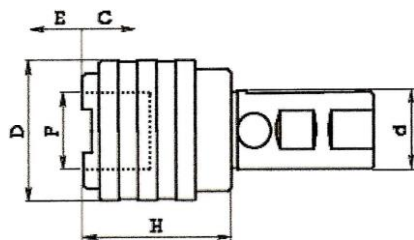
Mini porte-tarauds à extraction et pince ERC pour tours STAR – DIN 6499/B Tap holders with mini clamping nut for STAR lathes



Machine	Code	d	L	H	D	X	D2	S	I	Collet	E
*STAR SR20	196.022.030	22	30	36	22	0.5-10	48	38	38	ERC16	8
*STAR SR32	196.022.030B	22	30	36	22	0.5-10	48	38	38	ERC16	8

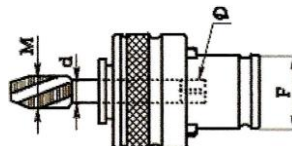
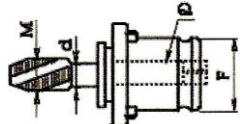
*Ces marques ne sont citées qu'à titre informatif et demeurent la propriété de leurs dépositaires

Porte-tarauts à changement rapide Quick change floating tap holders



Code	d	H	D	E	C	F	Tap capacity capacité
198.120	20	41	38	9	9	19	M3 – M12
198.125	25	41	38	9	9	19	M3 – M12
198.132	32	41	38	9	9	19	M3 – M12
198.140	40	41	38	9	9	19	M3 – M12
198.225	25	63	55	15	15	31	M3 – M20
198.232	32	63	55	15	15	31	M3 – M20
198.240	40	63	55	15	15	31	M3 – M20

Inserts pour porte-tarauts à changement rapide Adaptators for quick change floating tap holders



Sans friction – Without safety clutch

Avec friction – With safety clutch

Code	D	Square Carré Q	M	F	Code	D	Square Carré Q	M	F
ZB0.025	2.5	2.1	M1	13	ZBF0.025	2.5	2.1	M1	13
ZB0.028	2.8	2.1	M2-2.5	13	ZBF0.028	2.8	2.1	M2-2.5	13
ZB0.035	3.5	2.7	M3	13	ZBF0.035	3.5	2.7	M3	13
ZB0.045	4.5	3.4	M4	13	ZBF0.045	4.5	3.4	M4	13
ZB0.060	6	4.9	M5-6-8	13	ZBF0.060	6	4.9	M5-6-8	13
ZB0.070	7	5.5	M10	13	ZBF0.070	7	5.5	M10	13
ZB0.080	8	6.2	M8	13	ZBF0.080	8	6.2	M8	13
ZB1.035	3.5	2.7	M3	19	ZBF1.035	3.5	2.7	M3	19
ZB1.045	4.5	3.4	M4	19	ZBF1.045	4.5	3.4	M4	19
ZB1.060	6	4.9	M5-6-8	19	ZBF1.060	6	4.9	M5-6-8	19
ZB1.070	7	5.5	M10	19	ZBF1.070	7	5.5	M10	19
ZB1.080	8	6.2	M8	19	ZBF1.080	8	6.2	M8	19
ZB1.090	9	7	M12	19	ZBF1.090	9	7	M12	19
ZB1.100	10	8	M10	19	ZBF1.100	10	8	M10	19
ZB1.110	11	9	M14	19	ZBF1.110	11	9	M14	19
ZB2.060	6	4.9	M5-6-8	31	ZBF2.060	6	4.9	M5-6-8	31
ZB2.070	7	5.5	M10	31	ZBF2.070	7	5.5	M10	31
ZB2.080	8	6.2	M8	31	ZBF2.080	8	6.2	M8	31
ZB2.090	9	7	M12	31	ZBF2.090	9	7	M12	31
ZB2.100	10	8	M10	31	ZBF2.100	10	8	M10	31
ZB2.110	11	9	M14	31	ZBF2.110	11	9	M14	31
ZB2.120	12	9	M16	31	ZBF2.120	12	9	M16	31
ZB2.140	14	11	M18	31	ZBF2.140	14	11	M18	31
ZB2.160	16	12	M20	31	ZBF2.160	16	12	M20	31
ZB2.180	18	14.5	M22-24	31	ZBF2.180	18	14.5	M22-24	31

Conditions générales de vente

Toute commande implique l'adhésion sans réserve aux dispositions ci-dessous qui ne sauraient être modifiées sauf stipulation contraire.

AVERTISSEMENT

Crylax se réserve le droit d'apporter sans préavis toute modification dans la réalisation et les données techniques de ses produits. De ce fait, les dessins et indications inscrits dans ce catalogue ne sont donnés qu'à titre indicatif.

COMMANDES

Toute première commande nécessitant l'ouverture d'un compte client doit être accompagnée de son règlement, d'un relevé d'identité bancaire et des références commerciales d'usage. Sans ces documents, nos envois seront faits contre remboursement ou par règlement préalable. Minimum de commande 150 Euros net hors taxes.

PRIX

Les prix retenus pour la facturation sont toujours ceux de notre tarif en vigueur au moment de la livraison.

FRAIS DE PORT ET DE REGLEMENT

Les frais de port et d'emballage et de règlement sont toujours à la charge du client. Les emballages ne sont pas repris.

EXPÉDITIONS

Les commandes sont exécutées dans la plus grande exactitude compatible avec les aléas de la fabrication et des approvisionnements. Les expéditions sont faites aux risques et périls du client, quel que soit le mode de transport utilisé. Le franco de port éventuel ne change pas ces conditions.

EXPORTATION

Nos modalités de livraison à l'exportation sont régies par les Incoterms de la chambre de commerce internationale indiqués sur nos factures.

RÉCLAMATIONS

Toute contestation, pour être prise en considération, devra être formulée au transporteur responsable par lettre recommandée dans les trois (3) jours (article 105 du code du commerce). Aucune réclamation ne pourra être prise en compte passé un délai de huit (8) jours après réception de la marchandise. Aucun retour ne sera accepté sans notre accord préalable et écrit, les articles retournés devront être récents, à l'état de neuf et dans leur emballage d'origine. En cas de retour, nous nous réservons la possibilité d'appliquer une moins-value de 20 % (vingt-pour-cent) sur le prix facturé, à titre d'indemnité relative aux frais subis.

DÉLAIS

Les délais sont donnés à titre indicatif, leur non-observation, non plus que l'obligation de livraison complète, ne peuvent engager notre responsabilité. Les retards ne donnent aux clients aucun droit d'annuler les commandes, d'en refuser la livraison ou de réclamer des dommages-intérêts ou indemnités à quelque titre que ce soit.

GARANTIE

La sévérité de notre contrôle nous permet de garantir nos fournitures contre tout vice de fabrication. Toutefois, si pour des raisons indépendantes de notre volonté, un défaut se révélait à l'usage, notre garantie se limite à l'échange du produit reconnu par nous défectueux, à l'exclusion de tous dommages-intérêts pour quelque cause que ce soit.

PAIEMENT – PENALITES DE RETARD

Factures jusqu'à 150 Euros net hors taxes : comptant par chèque ou virement impérativement sous huit (8) jours date de facture sans aucune déduction d'escompte. Factures supérieures à 150 Euros net hors taxes : par chèque date de facture à 30 jours nets. Nous refusons les traites. Nos factures sont toujours payables à Thyez aux échéances fixées suivant nos accords particuliers. A défaut de paiement à l'échéance, nous appliquerons en plus des agios correspondants, au taux de 1.7 % par mois, une indemnité forfaitaire de 40 Euros pour frais de recouvrement (art L441-6 et D441.5 du code du commerce). Le non-paiement d'une seule échéance entraîne l'exigibilité immédiate de la totalité de nos créances et la suspension ou l'annulation à notre gré des commandes et livraisons en cours.

RÉSERVE DE PROPRIÉTÉ – TRANSFERT DES RISQUES

Il est expressément convenu que le vendeur conserve la propriété des marchandises livrées jusqu'au paiement intégral de leur prix en principal et intérêts (loi n° 80-335 du 12 mai 1980), la remise du chèque ou autre titre créant une obligation de payer ne constituant pas un paiement. Cependant, dès la livraison des dites marchandises, l'acquéreur en deviendra responsable, le transfert de la possession impliquant le transfert des risques. Il s'engage à souscrire, dès à présent, au bénéfice du vendeur, un contrat d'assurances garantissant leur perte, vol, détérioration ou destruction.

ORIGINE

Bien que n'étant pas fournis par les constructeurs cités dans notre catalogue, les produits que nous proposons s'adaptent parfaitement à leurs machines. Les marques demeurent la propriété de leurs dépositaires et ne sont citées que pour diminuer les risques d'erreur dans les commandes. Les dessins et plans ne sont donnés qu'à titre indicatif et n'ont aucune valeur contractuelle. Ils peuvent être modifiés sans préavis. Les plans et échantillons qui nous sont adressés pour fabrications spéciales ne sont pas rendus.

CLAUSE ATTRIBUTIVE DE JURIDICTION

En cas de contestation, il est fait attribution expresse de juridiction au tribunal d'Annecy dont dépend notre siège, à l'exclusion de tout autre.