

# CRYLAX

714 Route de Plessy

74300 THYEZ

Tel : 0450960920

E-mail: [info@crylax.com](mailto:info@crylax.com)

[HTTP://WWW.CRYLAX.COM](http://www.crylax.com)

PF-2020

**Porte-filières à extraction et course  
longue**



**Floatting die holders with bigger  
extension**

**Porte-filières sans bague**



**Die holders without nut**

**Porte-filières à extraction**



**Floatting die holders with extension**

**Capsules porte-filières**



**Caps**

**Porte-filières  
Die Holders**

**Sommaire**

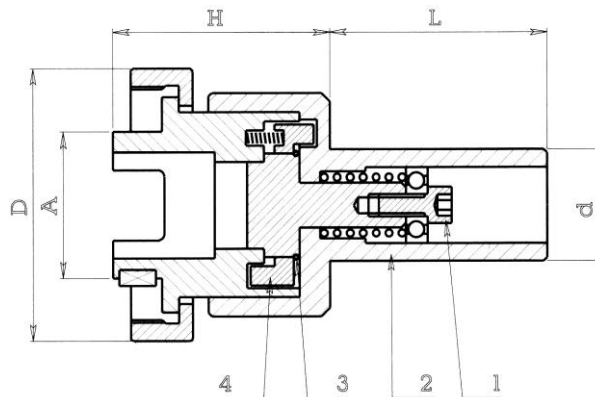
**Summary**

<b>Porte-filières à déclenchement</b> <i>Releasing die holders</i>	<b>3</b>
<b>Porte-filières à extraction</b> <i>Floating die holders with extension</i>	<b>4</b>
<b>Porte-filières à extraction et compression</b> <i>Floating die holders with extension and compression</i>	<b>4</b>
<b>Porte-filières à extraction et course longue</b> <i>Floating die holders with bigger extension</i>	<b>5</b>
<b>Capsules porte-filières</b> <i>Die holder caps</i>	<b>5</b>
<b>Porte-filières sans bague</b> <i>Die holders without nut</i>	<b>6</b>
<b>Porte-filières à bague</b> <i>Die holders with nut</i>	<b>6</b>
<b>Porte-filières pour taraudeuses et perceuses</b> <i>Die holders for tapping and drilling machines</i>	<b>7</b>
<b>Porte-filières à cône morse 2 pour taraudeuses et perceuses</b> <i>Die holders with MT for tapping and drilling machines</i>	<b>7</b>
<b>Queue d'entraînement pour cône morse 2</b> <i>Driving shaft pin for MT2</i>	<b>7</b>
<b>Porte-filières VDI à extraction et compression</b> <i>VDI die holders with extension and compression</i>	<b>8</b>
<b>Porte-filières pour tours multibroches</b> <i>Die holders for multispindle lathes</i>	<b>8</b>
<b>Conditions de vente</b> <i>Sales conditions (in french only)</i>	<b>9</b>

## Porte-filières à déclenchement

## Releasing die holders

Code	d	L	H	D	A	C	Caps Bagues
200.219	19.05	50	46	57	32	4	220...
200.220	20	50	46	57	32	4	220...
200.222	22	50	46	57	32	4	220...
200.225	25	50	46	57	32	4	220...
200.226	25.40	50	46	57	32	4	220...
200.230	30	50	46	57	32	4	220...
200.231	31.75	50	46	57	32	4	220...
200.232	32	50	46	57	32	4	220...
200.322	22	50	51	71	45	4	230...
200.325	25	50	51	71	45	4	230...
200.326	25.40	50	51	71	45	4	230...
200.330	30	50	51	71	45	4	230...
200.331	31.75	50	51	71	45	4	230...
200.332	32	50	51	71	45	4	230...



*C = course (seulement en traction) avant le point de déclenchement*  
*C = Length compensation stroke (only expansion) before to arrive at the releasing point*

*Ces porte-tarauds et porte-filières à déclenchement sont utilisables aussi bien pour les pas à droite que les pas à gauche.  
 Pour déterminer le sens du pas, il suffit d'opérer comme suit :*

- A – Dévisser la vis n° 1 (SMA) pour libérer le corps n° 2.*
- B – Ôter le ressort n° 3.*
- C – Retourner le cliquet n° 4.*
- D – Remonter l'ensemble.*

*ATTENTION : Lors du montage en usine, les appareils sont prédisposés pour pas à droite.  
 Ils peuvent être prédisposés au pas à gauche au moment de la commande.*

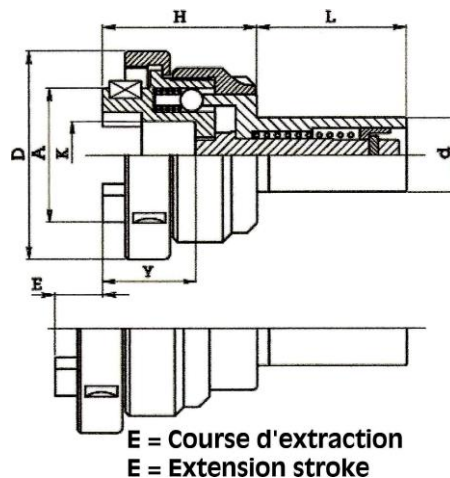
*These Die holders are suitable for both right and left threads.  
 Proceed as follow to choose the thread you need :*

- A – Unscrew the n° 5 MA screw to release the casing n°2.*
- B – Remove the spring N°3.*
- C – Tip\_over the sector n° 4.*
- D – Re-assemble all parts.*

*ATTENTION : these die holders are supplied ready for right hand threadings.  
 There are supplied ready for left hand threadings on request.*

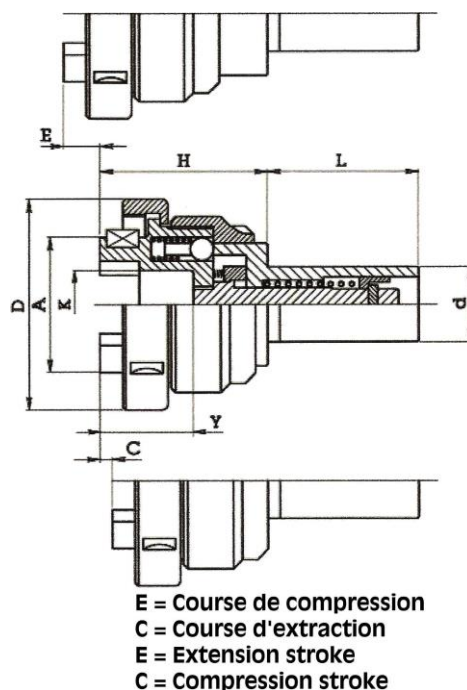
## Porte-filières à extraction type Floating die holders with extension

Code	d	L	H	D	A	Caps Bagues	E	K	Y
210.115	15.875	32	33	36	21	218...	8	10	20
210.116	16	32	33	36	21	218...	8	10	20
210.119	19.05	32	33	36	21	218...	8	10	20
210.120	20	32	33	36	21	218...	8	10	20
210.219	19.05	46	42	57	32	220...	12	13	23
210.220	20	46	42	57	32	220...	12	13	23
210.222	22	46	42	57	32	220...	12	13	23
210.225	25	46	42	57	32	220...	12	13	23
210.226	25.40	46	42	57	32	220...	12	13	23
210.325	25	50	51	71	45	230...	16	22	31
210.325L	25	80	51	71	45	230...	16	22	31
210.326	25.40	50	51	71	45	230...	16	22	31
210.326L	25.40	80	51	71	45	230...	16	22	31
210.330	30	50	51	71	45	230...	16	22	31
210.331	31.75	50	51	71	45	230...	16	22	31
210.332	32	50	51	71	45	230...	16	22	31
210.332L	32	80	51	70	45	230...	16	22	31
240.340	40	85	51	71	45	230...	16	22	31



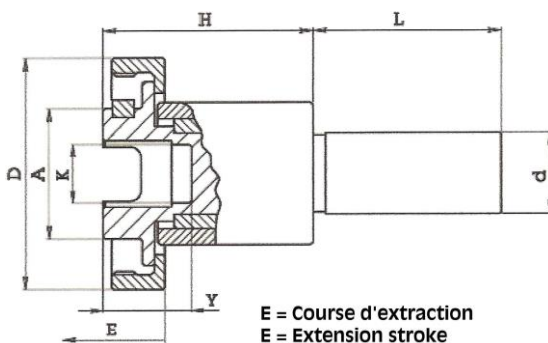
## Porte-filières à extraction et compression Floating die holders with extension and compression

Code	d	L	H	D	A	Caps Bagues	E	C	K	Y
210.115A	15.875	32	33	36	21	218...	5.5	-2.5	10	20
210.116A	16	32	33	36	21	218...	5.5	-2.5	10	20
210.119A	19.05	32	33	36	21	218...	5.5	-2.5	10	20
210.120A	20	32	33	36	21	218...	5.5	-2.5	10	20
210.219A	19.05	46	45	57	32	220...	9	-3	10	20
210.220A	20	46	45	57	32	220...	9	-3	10	20
210.222A	22	46	45	57	32	220...	9	-3	10	20
210.225A	25	46	45	57	32	220...	9	-3	10	20
210.226A	25.40	46	45	57	32	220...	9	-3	10	20
210.325A	25	50	55	71	45	230...	12	-4	22	31
210.325AL	25	80	55	71	45	230...	12	-4	22	31
210.326A	25.40	50	55	71	45	230...	12	-4	22	31
210.326AL	25.40	80	55	71	45	230...	12	-4	22	31
210.330A	30	50	55	71	45	230...	12	-4	22	31
210.331A	31.75	50	55	71	45	230...	12	-4	22	31
210.332A	32	50	55	71	45	230...	12	-4	22	31
210.332AL	32	80	55	71	45	230...	12	-4	22	31
210.340A	40	85	22	71	45	230...	12	-4	22	31



## Porte-filières à extraction et course longue Floating die holders with bigger extension

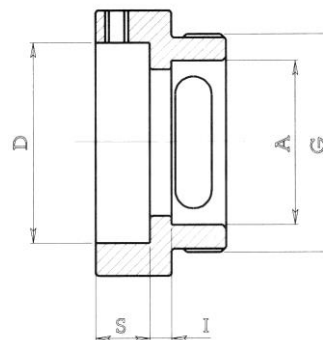
Code	d	H	L	D	A	Caps Bagues	E	K	Y
211.216	16	51	46	57	32	220...	22	10	28
211.216L	16	59	46	57	32	220...	30	10	47
211.219	19.05	51	46	57	32	220...	22	10	28
211.220	20	51	46	57	32	220...	22	10	28
211.222	22	51	46	57	32	220...	22	10	28
211.326	25.40	65	80	71	45	230...	30	22	47



## Capsules porte-filières

## Die holder caps

Code	D	S	I	A	G
218.116	16	5	2	21	28x1
218.120	20	5	2	21	28x1
218.120B	20	7	2	21	28x1
218.125	25	9	2	21	28x1
218.130	30	11	3	21	28x1
220.116	16	5	5	32	SG48x1.5
220.120	20	5	5	32	SG48x1.5
220.220	20	7	3	32	SG48x1.5
220.125	25	9	3	32	SG48x1.5
220.130	30	11	3	32	SG48x1.5
220.138	38	10	6	32	SG48x1.5
220.238	38	14	3	32	SG48x1.5
220.145	45	14	3	32	SG48x1.5
220.245	45	18	3	32	SG48x1.5
220.150	50	16	4	32	SG48x1.5
220.155	55	16	4	32	SG48x1.5
230.220	20	7	9	45	SG60x1.5
230.125	25	9	7	45	SG60x1.5
230.130	30	11	5	45	SG60x1.5
230.138	38	10	6	45	SG60x1.5
230.238	38	14	3	45	SG60x1.5
230.145	45	14	3	45	SG60x1.5
230.245	45	18	4	45	SG60x1.5
230.150	50	16	6	45	SG60x1.5
230.155	55	16	6	45	SG60x1.5
230.165	65	18	6	45	SG60x1.5
230.175	75	20	6	45	SG60x1.5

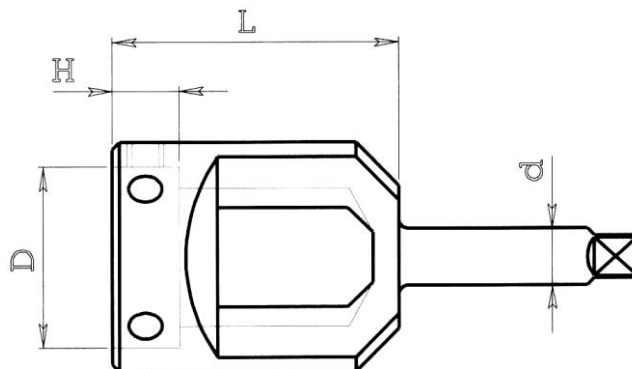






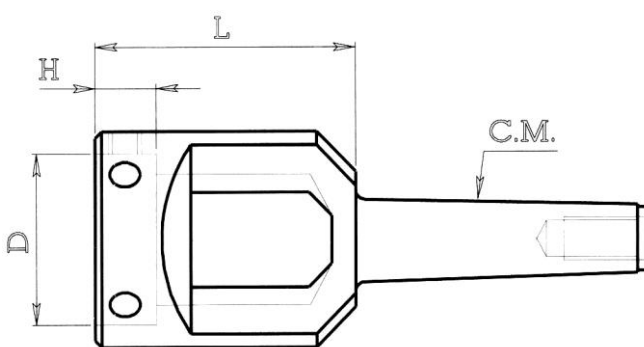
## Porte-filières pour taraudeuses et perceuses Die holders for tapping and drilling machines

Code	D	H	d	L
384.116	16	5	9	60
384.120	20	7	9	60
384.125	25	9	9	60
384.130	30	11	9	60
384.138	38	10	12	60
384.138B	38	14	12	60
384.145	45	14	15	66
384.145B	45	18	15	66



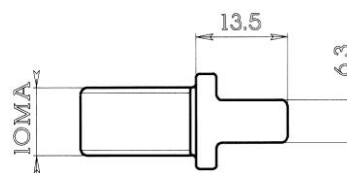
## Porte-filières à cône morse 2 pour taraudeuses et perceuses Die holders with MT for tapping and drilling machines

Code	D	H	L	MT Cône morse
384.716	16	5	60	CM2
384.720	20	7	60	CM2
384.725	25	9	60	CM2
384.730	30	11	60	CM2
384.738	38	10	60	CM2
384.738B	38	14	60	CM2
384.375	75	14	66	CM2
384.345B	75	18	66	CM2

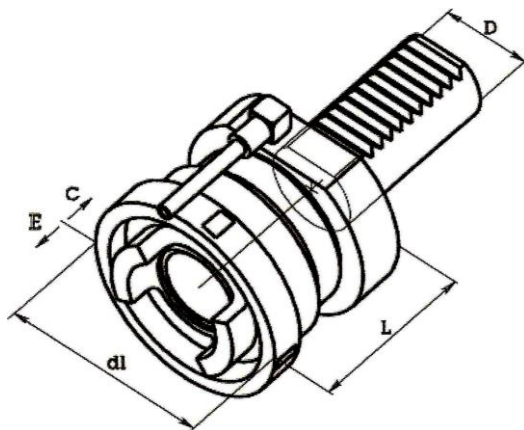


## Queue d'entraînement pour cône morse 2 Driving shaft pin for MT2

Code
164.992

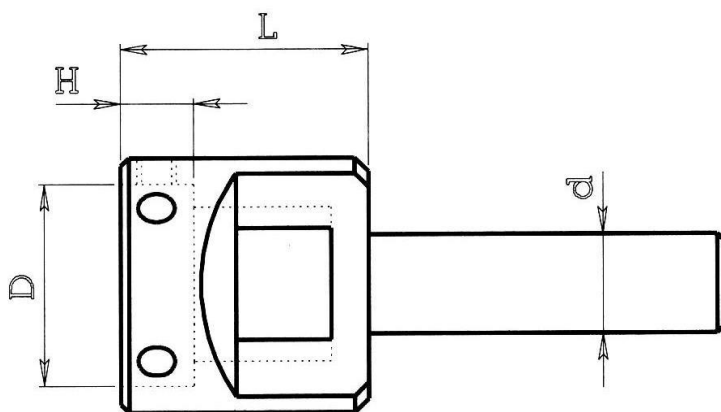


## Porte-filières VDI à extraction et compression VDI die holders with extension and compression



Code	D	Caps Bagues	d1	L	E	C
9Y1.2020	20	220...	57	57	9	-3
9Y1.3030	30	230...	70	71	12	-4
9Y1.4040	40	230...	70	73	12	-4

## Porte-filières pour tours multibroches Die holders for multispindle lathes



Code	D	H	d	L
380.525	25	9	20	35
380.530	30	11	20	35
380.538	38	10	20	35
380.538B	38	14	20	40
380.545	45	14	20	40
380.545B	45	18	20	40
380.550	50	16	20	40
380.555B	55	16	20	40



## Conditions générales de vente

*Toute commande implique l'adhésion sans réserve aux dispositions ci-dessous qui ne sauraient être modifiées sauf stipulation contraire.*

### **AVERTISSEMENT**

*Crylax se réserve le droit d'apporter sans préavis toute modification dans la réalisation et les données techniques de ses produits. De ce fait, les dessins et indications inscrits dans ce catalogue ne sont donnés qu'à titre indicatif.*

### **COMMANDES**

*Toute première commande nécessitant l'ouverture d'un compte client doit être accompagnée de son règlement, d'un relevé d'identité bancaire et des références commerciales d'usage. Sans ces documents, nos envois seront faits contre remboursement ou par règlement préalable. Minimum de commande 150 Euros net hors taxes.*

### **PRIX**

*Les prix retenus pour la facturation sont toujours ceux de notre tarif en vigueur au moment de la livraison.*

### **FRAIS DE PORT ET DE REGLEMENT**

*Les frais de port et d'emballage et de règlement sont toujours à la charge du client. Les emballages ne sont pas repris.*

### **EXPÉDITIONS**

*Les commandes sont exécutées dans la plus grande exactitude compatible avec les aléas de la fabrication et des approvisionnements. Les expéditions sont faites aux risques et périls du client, quel que soit le mode de transport utilisé. Le franco de port éventuel ne change pas ces conditions.*

### **EXPORTATION**

*Nos modalités de livraison à l'exportation sont régies par les Incoterms de la chambre de commerce internationale indiqués sur nos factures.*

### **RÉCLAMATIONS**

*Toute contestation, pour être prise en considération, devra être formulée au transporteur responsable par lettre recommandée dans les trois (3) jours (article 105 du code du commerce). Aucune réclamation ne pourra être prise en compte passé un délai de huit (8) jours après réception de la marchandise. Aucun retour ne sera accepté sans notre accord préalable et écrit, les articles retournés devront être récents, à l'état de neuf et dans leur emballage d'origine. En cas de retour, nous nous réservons la possibilité d'appliquer une moins-value de 20 % (vingt-pour-cent) sur le prix facturé, à titre d'indemnité relative aux frais subis.*

### **DÉLAIS**

*Les délais sont donnés à titre indicatif, leur non-observation, non plus que l'obligation de livraison complète, ne peuvent engager notre responsabilité. Les retards ne donnent aux clients aucun droit d'annuler les commandes, d'en refuser la livraison ou de réclamer des dommages-intérêts ou indemnités à quelque titre que ce soit.*

### **GARANTIE**

*La sévérité de notre contrôle nous permet de garantir nos fournitures contre tout vice de fabrication. Toutefois, si pour des raisons indépendantes de notre volonté, un défaut se révélait à l'usage, notre garantie se limite à l'échange du produit reconnu par nous défectueux, à l'exclusion de tous dommages-intérêts pour quelque cause que ce soit.*

### **PAIEMENT – PENALITES DE RETARD**

*Factures jusqu'à 150 Euros net hors taxes : comptant par chèque ou virement impérativement sous huit (8) jours date de facture sans aucune déduction d'escompte. Factures supérieures à 150 Euros net hors taxes : par chèque date de facture à 30 jours nets. Nous refusons les traites. Nos factures sont toujours payables à Thyez aux échéances fixées suivant nos accords particuliers. A défaut de paiement à l'échéance, nous appliquerons en plus des agios correspondants, au taux de 1.7 % par mois, une indemnité forfaitaire de 40 Euros pour frais de recouvrement (art L441-6 et D441.5 du code du commerce). Le non-paiement d'une seule échéance entraîne l'exigibilité immédiate de la totalité de nos créances et la suspension ou l'annulation à notre gré des commandes et livraisons en cours.*

### **RÉSERVE DE PROPRIÉTÉ – TRANSFERT DES RISQUES**

*Il est expressément convenu que le vendeur conserve la propriété des marchandises livrées jusqu'au paiement intégral de leur prix en principal et intérêts (loi n° 80-335 du 12 mai 1980), la remise du chèque ou autre titre créant une obligation de payer ne constituant pas un paiement. Cependant, dès la livraison des dites marchandises, l'acquéreur en deviendra responsable, le transfert de la possession impliquant le transfert des risques. Il s'engage à souscrire, dès à présent, au bénéfice du vendeur, un contrat d'assurances garantissant leur perte, vol, détérioration ou destruction.*

### **ORIGINE**

*Bien que n'étant pas fournis par les constructeurs cités dans notre catalogue, les produits que nous proposons s'adaptent parfaitement à leurs machines. Les marques demeurent la propriété de leurs dépositaires et ne sont citées que pour diminuer les risques d'erreur dans les commandes. Les dessins et plans ne sont donnés qu'à titre indicatif et n'ont aucune valeur contractuelle. Ils peuvent être modifiés sans préavis. Les plans et échantillons qui nous sont adressés pour fabrications spéciales ne sont pas rendus.*

### **CLAUSE ATTRIBUTIVE DE JURIDICTION**

*En cas de contestation, il est fait attribution expresse de juridiction au tribunal d'Annecy dont dépend notre siège, à l'exclusion de tout autre.*