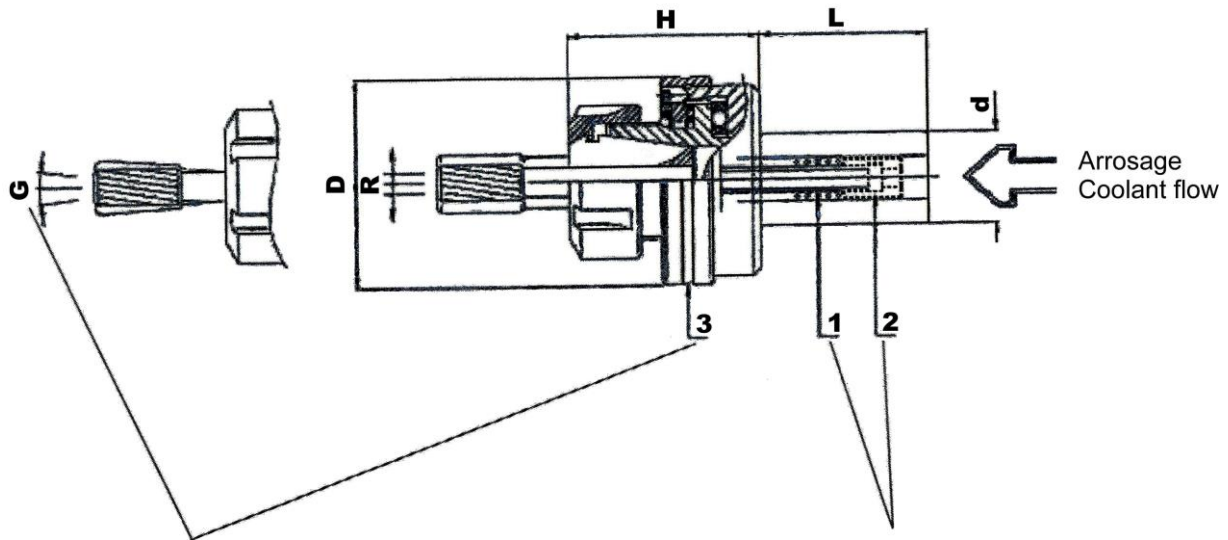


PORTE-ALESOIRS FLOTTANTS A ARROSAGE INTERNE FLOATING REAMER HOLDER

PINCES DIN 6499/B
COLLETS DIN 6499/B



Oscillation G

*L'appareil est livré avec l'angle G à zéro.
Pour obtenir l'oscillation G, dévisser la bague n°3*

Angle G maxil $\pm 1.0^\circ$

(dévisser la bague n°3 de 2 tours)

ATTENTION : ne pas dévisser la bague n°3 de plus de 2 tours !

Flottement R

La poussée du ressort n°1 maintient l'outil en position centrale.

En agissant sur la vis n°2, on règle la pression du ressort, ce qui rend plus ou moins sensible le flottement radial de l'outil.

Oscillation G

The floating reamer holder is supplied with quote $G = 0$

To obtain the floating movment G, unscrew the nut n°3

Angle G max is $\pm 1.0^\circ$

(unscrew the nut n°3 by 2 turns)

ATTENTION : Do not unscrew the nut n°3 more than 2 turns!

Floating R

The spring n°1 allows to center the tool.

Acting on the screw n°2 adjusts the pressure of the spring, wich makes more or less sensitive the radial movment of the tool.