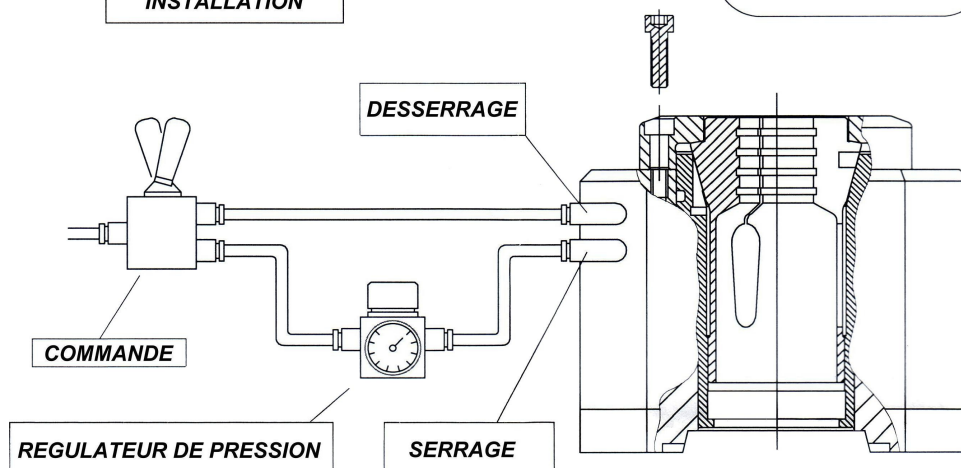


INSTALLATION DES MULTIPOT

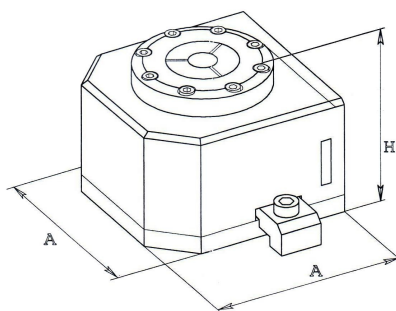
BASE PNEUMATIQUE MULTIPOT TYPE 172



INSTALLATION



Pour régler la force de serrage, installez un régulateur de pression comme sur le schéma



DIMENSIONS				PUISSANCE EN KN			MAXI 10 BARS
Code	A	H	Pince	à 6 bars	à 8 bars	à 10 bars	
772.015	85x85	82	120E	5Kn	7Kn	9Kn	
772.020	85x85	82	W20	5Kn	7Kn	9Kn	
772.115	85x85	82	140E	5Kn	7Kn	9Kn	
772.125	140x140	119	161E	12Kn	16Kn	20kn	
772.142	140x140	119	173E	12Kn	16Kn	20kn	
772.025	140x140	119	W25	12Kn	16Kn	20kn	
772.031	140x140	119	W31.75	12Kn	16Kn	20kn	