

CRYLAX

714 Route de Plessy
74300 THYEZ - FRANCE
Tel: 0033 450 960 920
Fax: 0033 450 960 922
E-mail: info@crylax.com

[HTTP://WWW.CRYLAX.COM](http://www.crylax.com)

FE-2018



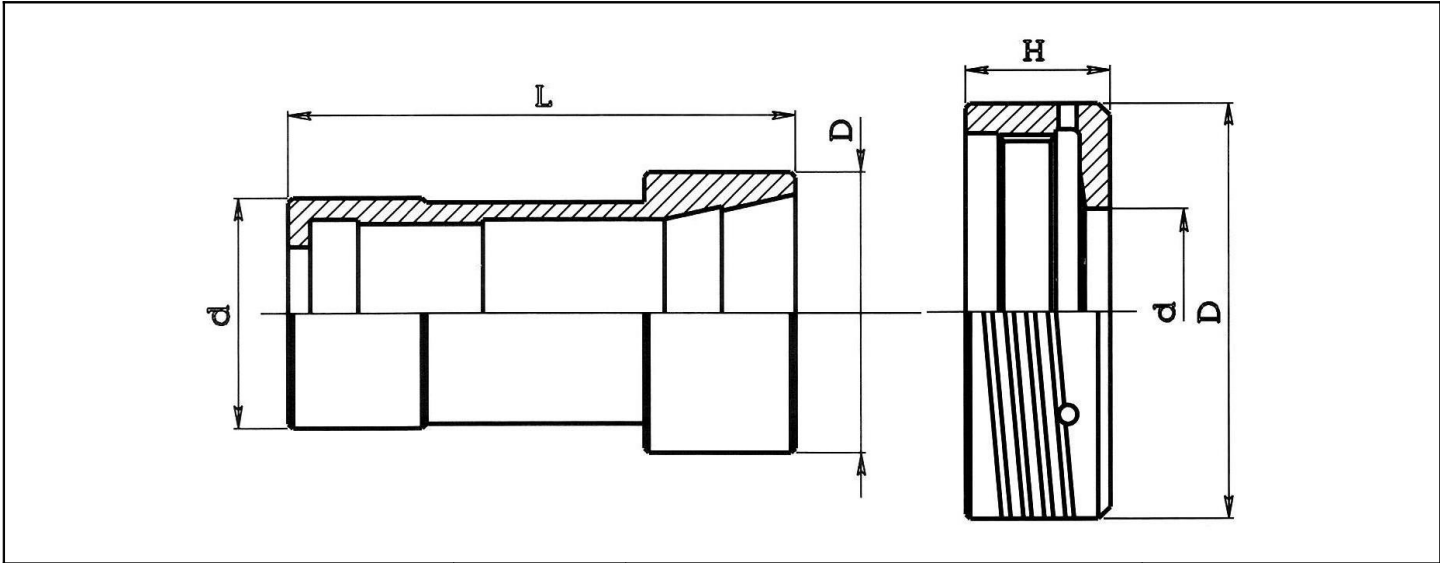
***Pièces détachées pour
Spare parts for
*Feinler FA10, FA15, TA15, TA25***

*Ces marques ne sont citées qu'à titre informatif et demeurent la propriété de leurs dépositaires

SOMMAIRE / SUMMARY

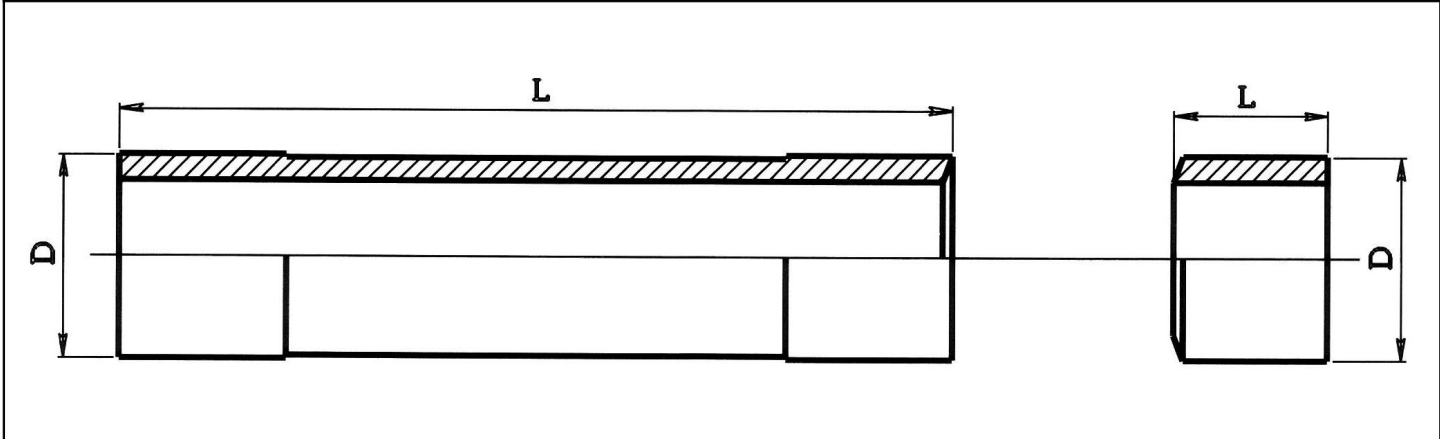
Désignation / Designation	Pages
<i>Axes et galets / Pins and rollers</i>	5
<i>Bobinots de serrage / Toggles holder sleeves</i>	4
<i>Bonnets de serrage / Clamping buts</i>	3
<i>Cales / Cams</i>	7
<i>Chiens de serrage / Toggles</i>	4
<i>Douilles de serrage / Collet chucks</i>	3
<i>Embouts tournants / Rotating nozzles for feeding bars</i>	5
<i>Manchons de serrage / Locking rings</i>	4
<i>Broche de poupée FA15 / Spindle FA15</i>	6
<i>Poussettes / Feeding bars</i>	5
<i> Tubes et talons de serrage / Spacing tubes and sleeves for clamping</i>	3
<i>Conditions de fente / General terms of sales (in french only)</i>	8

Douilles et Bonnets de serrage
Collet chucks and clamping nuts and



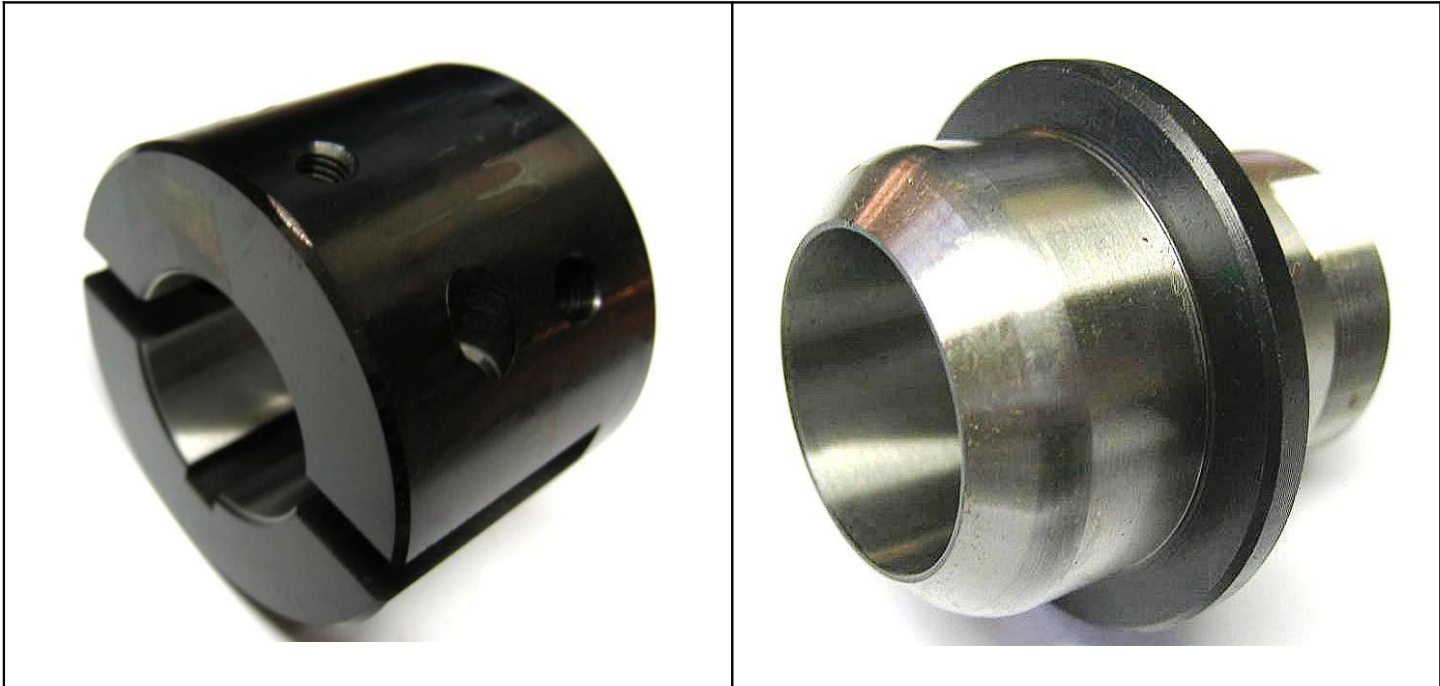
<i>Douille</i>			<i>Pince</i>		<i>Bonnet</i>				<i>Machines</i>
<i>Collet chuck</i>			<i>Collet</i>		<i>Clamping nut</i>				
<i>Code</i>	<i>d</i>	<i>D</i>	<i>J</i>	<i>Type</i>	<i>Code</i>	<i>D</i>	<i>d</i>	<i>H</i>	<i>Type</i>
066.210	20	24	86	120E	072.210	38	15.5	23	FA10
066.220	27	32(37)	61	140E	072.220	46	22.5	26	FA15

Tubes et Talons de serrage
Spacing tubes and sleeves for clamping



<i>Tube</i>			<i>Talon</i>			<i>Machine</i>
			<i>Spacing tube</i>			
<i>Code</i>	<i>D</i>	<i>L</i>	<i>Code</i>	<i>D</i>	<i>L</i>	<i>Type</i>
076.210	16.8	165	078.210	16.8	12	FA10
076.220	23	190	078.220	23	12	FA15
076.220	23	190	078.220B	23	10.5	FA15
076.965	22	190	078.965	22	19	TA15


Bobinots et Manchons **Toggles holder sleeves and clamping sleeves**




<i>Bobinots Toggle holders</i>					<i>Manchons Clamping sleeves</i>					<i>Chiens Toggles</i>		<i>Machines</i>
<i>Code</i>	<i>D</i>	<i>d</i>	<i>L</i>	<i>Fig</i>	<i>Code</i>	<i>D</i>	<i>L</i>	<i>S</i>	<i>Fig</i>	<i>Code</i>	<i>Qt</i>	<i>Types</i>
080.211	080.210	30	43	...	5	084.220	2	FA10
080.221	59	30	45	1	080.220	35	44. 5	...	5	084.220	2	FA15
					080.210B - Bague filetée pour/ Threaded ring for 080.210							

Chiens de serrage **Toggles**

<i>Code</i>	<i>S</i>	<i>L</i>	<i>Trou Hole</i>	<i>H</i>	<i>Machine</i>
084.220	7	50	6	19	FA10 FA15
084.220	7	50	6	19	TA15
084.350	15.5	74	-	20	TA25



FA10/15 – TA15



TA25

Axes et galets

Pins and rollers

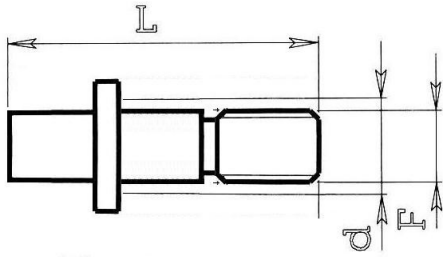


Fig. 14

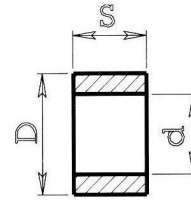
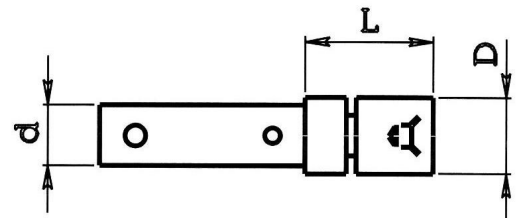
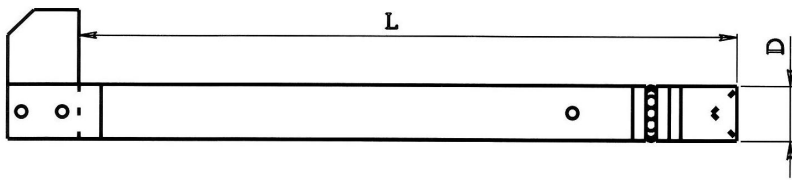


Fig. 1

Axes					Galets					Comple Comple e	Machines
Pins					Rollers						
Code	d	L	F	Fig	Code	D	d	S	Fig	Code	
514.511	10	37.5	10M A	14	514.512	18	10	10	1	514.510	FA10-FA15 (contrepoin Tailstock)
...	514.513	16	8	8	1	...	FA10-FA15

Poussettes et embouts tournants

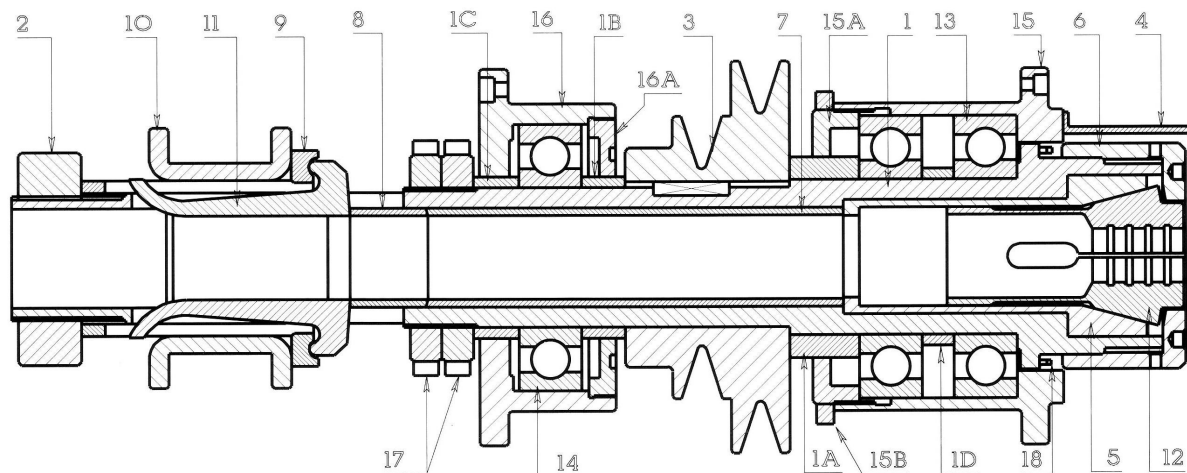
Feeding bars and rotating nozzles



Code	D	L	Machines	Embouts Nozzle	D	d	L	Nb
516.101	14	480	FA15	516.107	14.5	12	23	1
516.102	14	480	FA15	516.107	14.5	12	23	2

Poupée FA15

FA15 Spindle



<i>N</i>	<i>Designation</i>	<i>Code</i>
1	<i>Broche / Spindle</i>	590.901
2	<i>Bague de réglage / Setting ring</i>	592.901
3	<i>Poulie à courroie 13mm / Pulley for 13mm belt</i>	594.901
5	<i>Douille / Collet chuck</i>	066.220
6	<i>Bonnet de serrage / Clamping nut</i>	072.220
7	<i>Tube de serrage / Spacing tube</i>	076.220
8	<i>Talon de serrage / Spacing sleeve</i>	078.220*
9	<i>Bobinot porte-chiens / Toggles holder</i>	080.221
10	<i>Manchon de serrage / Locking ring</i>	082.220
11	<i>Chien de serrage / Toggle</i>	084.220
12	<i>Pince / Collet</i>	140E

Conditions générales de vente

Toute commande implique l'adhésion sans réserve aux dispositions ci-dessous qui ne sauraient être modifiées sauf stipulation contraire.

AVERTISSEMENT

Crylax se réserve le droit d'apporter sans préavis toute modification dans la réalisation et les données techniques de ses produits. De ce fait, les dessins et indications inscrits dans ce catalogue ne sont donnés qu'à titre indicatif.

COMMANDES

Toute première commande nécessitant l'ouverture d'un compte client doit être accompagnée de son règlement, d'un relevé d'identité bancaire et des références commerciales d'usage. Sans ces documents, nos envois seront faits contre remboursement ou par règlement préalable. Minimum de commande 150 Euros net hors taxes.

PRIX

Les prix retenus pour la facturation sont toujours ceux de notre tarif en vigueur au moment de la livraison.

FRAIS DE PORT ET DE REGLEMENT

Les frais de port et d'emballage et de règlement sont toujours à la charge du client. Les emballages ne sont pas repris.

EXPÉDITIONS

Les commandes sont exécutées dans la plus grande exactitude compatible avec les aléas de la fabrication et des approvisionnements. Les expéditions sont faites aux risques et périls du client, quel que soit le mode de transport utilisé. Le franco de port éventuel ne change pas ces conditions.

EXPORTATION

Nos modalités de livraison à l'exportation sont régies par les Incoterms de la chambre de commerce internationale indiqués sur nos factures.

RÉCLAMATIONS

Toute contestation, pour être prise en considération, devra être formulée au transporteur responsable par lettre recommandée dans les trois (3) jours (article 105 du code de commerce). Aucune réclamation ne pourra être prise en compte passé un délai de huit (8) jours après réception de la marchandise. Aucun retour ne sera accepté sans notre accord préalable et écrit, les articles retournés devront être récents, à l'état de neuf et dans leur emballage d'origine. En cas de retour, nous nous réservons la possibilité d'appliquer une moins-value de 20 % (vingt-pour-cent) sur le prix facturé, à titre d'indemnité relative aux frais subis.

DÉLAIS

Les délais sont donnés à titre indicatif, leur non-observation, non plus que l'obligation de livraison complète, ne peuvent engager notre responsabilité. Les retards ne donnent aux clients aucun droit d'annuler les commandes, d'en refuser la livraison ou de réclamer des dommages-intérêts ou indemnités à quelque titre que ce soit.

GARANTIE

La sévérité de notre contrôle nous permet de garantir nos fournitures contre tout vice de fabrication. Toutefois, si pour des raisons indépendantes de notre volonté, un défaut se révélait à l'usage, notre garantie se limite à l'échange du produit reconnu par nous défectueux, à l'exclusion de tous dommages-intérêts pour quelque cause que ce soit.

PAIEMENT – PENALITES DE RETARD

Factures jusqu'à 150 Euros net hors taxes : comptant par chèque ou virement impérativement sous huit (8) jours date de facture sans aucune déduction d'escompte. Factures supérieures à 150 Euros net hors taxes : par chèque date de facture à 30 jours nets. Nous refusons les traites. Nos factures sont toujours payables à Thyez aux échéances fixées suivant nos accords particuliers. A défaut de paiement à l'échéance, nous appliquerons en plus des agios correspondants, au taux de 1.7 % par mois, une indemnité forfaitaire de 40 Euros pour frais de recouvrement (art L441-6 et D441.5 du code de commerce). Le non-paiement d'une seule échéance entraîne l'exigibilité immédiate de la totalité de nos créances et la suspension ou l'annulation à notre gré des commandes et livraisons en cours.

RÉSERVE DE PROPRIÉTÉ – TRANSFERT DES RISQUES

Il est expressément convenu que le vendeur conserve la propriété des marchandises livrées jusqu'au paiement intégral de leur prix en principal et intérêts (loi n° 80-335 du 12 mai 1980), la remise du chèque ou autre titre créant une obligation de payer ne constituant pas un paiement. Cependant, dès la livraison des dites marchandises, l'acquéreur en deviendra responsable, le transfert de la possession impliquant le transfert des risques. Il s'engage à souscrire, dès à présent, au bénéfice du vendeur, un contrat d'assurances garantissant leur perte, vol, détérioration ou destruction.

ORIGINE

Bien que n'étant pas fournis par les constructeurs cités dans notre catalogue, les produits que nous proposons s'adaptent parfaitement à leurs machines. Les marques demeurent la propriété de leurs dépositaires et ne sont citées que pour diminuer les risques d'erreur dans les commandes. Les dessins et plans ne sont donnés qu'à titre indicatif et n'ont aucune valeur contractuelle. Ils peuvent être modifiés sans préavis. Les plans et échantillons qui nous sont adressés pour fabrications spéciales ne sont pas rendus.

CLAUSE ATTRIBUTIVE DE JURIDICTION

En cas de contestation, il est fait attribution expresse de juridiction au tribunal d'Annecy dont dépend notre siège, à l'exclusion de tout autre.