

CRYLAX

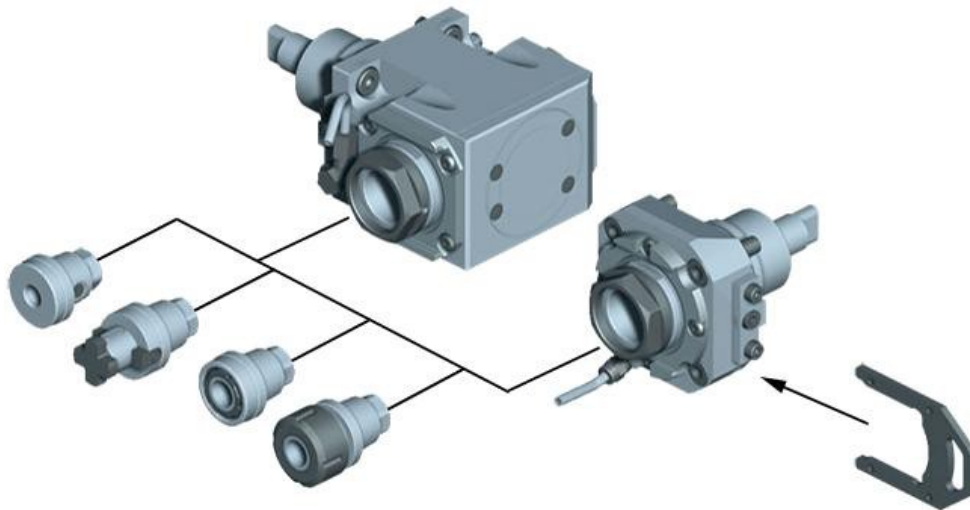
714 Route de Plessy
74300 THYEZ FRANCE
Tel : 0033 450 960 920
Fax : 0033 450 960 922
E-mail: crylax@free.fr

[HTTP://WWW.CRYLAX.COM](http://www.crylax.com)

MTSK-2016-10



De grandes solutions pour votre flexibilité !



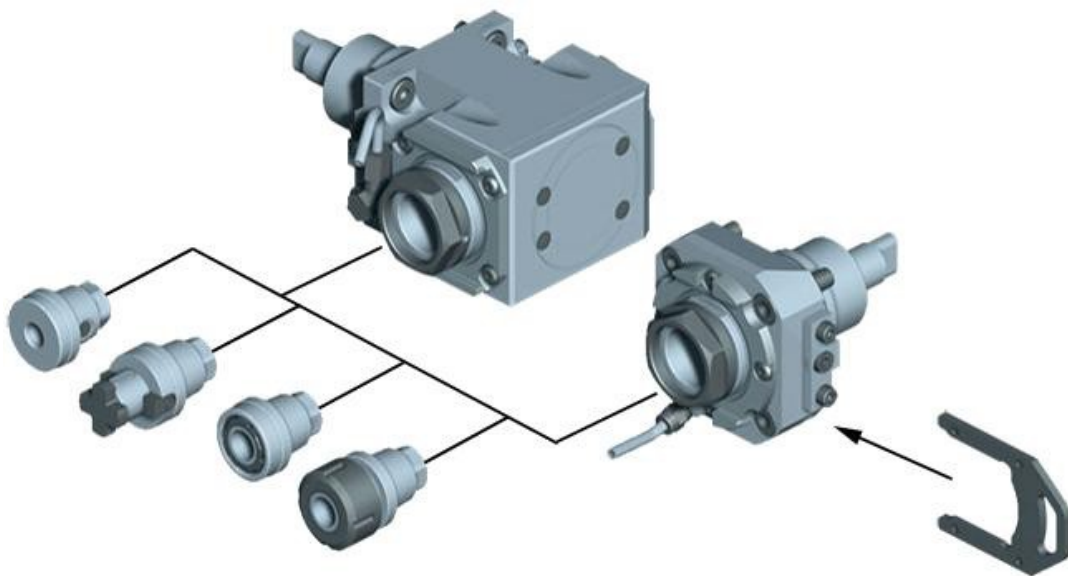
***SYSTEME MTSK : MODULES MOTORISES
À CHANGEMENT RAPIDE D'OUTILS
POUR TOURS CN***

SYSTEME MODULAIRE MTSK A CHANGEMENT RAPIDE



Le système MTSK à changement rapide d'outils apporte une flexibilité maximale et réduit considérablement les temps de mise au point tout en apportant les hauts niveaux de compacité, stabilité et précision qui sont les standards de tous les produits MT. Vous laissez vos porte-outils montés en permanence sur la tourelle et ne remplacez que les adaptateurs selon les besoins de chaque usinage.

Le système modulaire MTSK est issu du savoir-faire de MT appliqué au très populaire système *HSK-T à contact conique et transmission du couple par déformation de matière. Ceci garantit la plus haute précision avec les plus hautes capacités de coupe. En plus d'être basé sur ce standard dont le degré de précision du cône et la transmission du couple sont universellement reconnus, sa conception est plus compacte, ce qui réduit l'encombrement et apporte une très haute stabilité par l'amortissement des vibrations. L'entraînement est assuré par un hexagone, ce qui permet de répartir le même couple sans influencer sur la précision, quelle que soit la position de l'outil.



* Ces marques ne sont citées qu'à titre informatif et demeurent la propriété de leurs dépositaires.

CARACTERISTIQUES

Les principales caractéristiques du système MTSK à changement rapide sont :

- Encombrement axial plus compact de 5 à 10 mm !
- Haut niveau de précision et de répétabilité !
- Disponible pour pinces, ER, Weldon, arbres porte-fraises, pinces Powergrip etc.
- Haute stabilité et amortissement des vibrations !
- Facilité d'emploi dans le démontage et le remontage !

En plus du système MTSK à changement rapide, MT ajoute le nouveau mécanisme

MTSK powRgrip System,

solution optimale pour le serrage d'outils : une nouvelle clé anti-rotation pour augmenter la sécurité pendant la fixation des outils. Elle permet le montage et le démontage des outils avec une main seulement, de façon beaucoup plus sécurisante plus fiable et agréable qu'un système à deux clés !

Ce nouveau mécanisme est désormais étendu à toute la gamme MT de porte-outils non équipés en changement rapide.



La première clé bloque la broche



La seconde bloque ou débloque l'adaptateur



MTSK
une solution
sure, fiable, pratique !

Les têtes MTSK sont fabriquées dans les tailles suivantes : MTSK-63, MTSK50, MTSK40, MTSK32. Elles peuvent être employées sur toute machine équipée de porte-outils motorisés MTSK, éliminant le besoin de nouveaux porte-outils pour chaque application.

Pour tours : *Biglia, *CMZ, *Chian-Chyun, *Doosan, *Dugard, *Goodway, *Haas, *Hwacheon, *Hyundai-Wia (Kia), *Mazak, *Miyano, *Mori-Seiki, *Mt-Rent, *Nakamura Tome, *Okuma, *Samsung, *Takamaz, *Takisawa, *VDI, *YCM

Pour tourelles : *Baruffaldi, *Duplomatic, *Sauter

Pour tours à poupée mobile : *Citizen, *Tornos, *Tsugami, *Nomura

* Ces marques ne sont citées qu'à titre informatif et demeurent la propriété de leurs dépositaires



POURQUOI CHOISIR MT ?

MT nait en 1972 à San Giovanni in Marignano (Rimini). A l'origine, l'entreprise s'occupe d'usinages et réalise des produits finis de première qualité. Plus tard, mettant à profit la grande expérience accumulée dans la mécanique de précision, **MT** commence à produire sa propre gamme de porte-outils motorisés pour tours à commande numérique.

Au fur et à mesure que passent les années, **MT** augmente notablement le nombre de modèles disponibles (plus de 4000 aujourd'hui), produisant des modules pour les grandes marques de tours

***BIGLIA, *CHIAH *CHYUN, *CMZ, *DOOSAN, *EMCO, *GOODWAY, *HAAS, *HWACHEON, *HYUNDAI-KIA (WIA), *MAZAK, *MIYANO, *MORI-SEIKI, *NAKAMURA-TOME, *OKUMA, *ROMI, *SAMSUNG, *TAKAMAZ, *TAKISAWA et *YCM,**

pour les tourelles ***BARUFFALDI, *DUPLOMATIC et *SAUTER,**

et pour les tours à poupée mobile ***CITIZEN, *NEXTURN, *NOMURA, *TORNOS et *TSUGAMI.**

Les produits MT sont fabriqués à 100% sur le site de production, suivant les rigoureuses procédures de qualité et de contrôle en accord avec la **norme UNI EN ISO 9001:2008** telles que :

- Mesure précise de la circularité et de la concentricité sur chaque arbre central, garantissant ainsi une précision de 4 µm sur chaque module.
- Contrôle des matériaux et traçabilité.
- Certification des traitements thermiques.
- Contrôle à 100% des composants critiques.
- Tests et rodage sur chaque module. Pour les modules à arrosage interne, ces essais sont effectués à la pression prescrite.
- Numéros de série gravés au laser sur chaque module motorisé et statique afin de garantir la traçabilité des dates de production et d'expédition.
- 2 ans de garantie



Le système de gestion de l'environnement est certifié **UNI EN ISO 14001 :2004**

Des solutions dans les règles de l'art sont appliquées pour maximiser les performances, capacités et durée de vie :

- Roulements de haute précision et de longue durée provenant des leaders de la spécialité. La chaîne de ces fournisseurs est constamment contrôlée et certifiée. Il en va de même pour toute la boulonnerie et les joints.
- Engrenages hélicoïdaux à dentures bombées.
- Revêtements en céramique sur toutes les surfaces en contact avec les joints : protection contre la corrosion, aucune déformation, durée maximale des arbres, roulements et joints.
- Joints mécaniques à revêtement en céramique pour les applications à arrosage interne jusqu'à 70 bars.



Arbre de la concurrence sans revêtement en céramique

Arbre MT AVEC revêtement en céramique



MT A OBTENU LA CERTIFICATION MSQP AUX USA, JAPON ET EUROPE



* Ces marques ne sont citées qu'à titre informatif et demeurent la propriété de leurs dépositaires

Conditions générales de vente

Toute commande implique l'adhésion sans réserve aux dispositions ci-dessous qui ne sauraient être modifiées sauf stipulation contraire.

AVERTISSEMENT

Crylax se réserve le droit d'apporter sans préavis toute modification dans la réalisation et les données techniques de ses produits. De ce fait, les dessins et indications inscrits dans ce catalogue ne sont donnés qu'à titre indicatif.

COMMANDES

Toute première commande nécessitant l'ouverture d'un compte client doit être accompagnée de son règlement, d'un relevé d'identité bancaire et des références commerciales d'usage. Sans ces documents, nos envois seront faits contre remboursement ou par règlement préalable. Minimum de commande 150 Euros net hors taxes.

PRIX

Les prix retenus pour la facturation sont toujours ceux de notre tarif en vigueur au moment de la livraison.

FRAIS DE PORT ET DE REGLEMENT

Les frais de port et d'emballage et de règlement sont toujours à la charge du client. Les emballages ne sont pas repris.

EXPÉDITIONS

Les commandes sont exécutées dans la plus grande exactitude compatible avec les aléas de la fabrication et des approvisionnements. Les expéditions sont faites aux risques et périls du client, quel que soit le mode de transport utilisé. Le franco de port éventuel ne change pas ces conditions.

EXPORTATION

Nos modalités de livraison à l'exportation sont régies par les Incoterms de la chambre de commerce internationale indiqués sur nos factures.

RÉCLAMATIONS

Toute contestation, pour être prise en considération, devra être formulée au transporteur responsable par lettre recommandée dans les trois (3) jours (article 105 du code du commerce). Aucune réclamation ne pourra être prise en compte passé un délai de huit (8) jours après réception de la marchandise. Aucun retour ne sera accepté sans notre accord préalable et écrit, les articles retournés devront être récents, à l'état de neuf et dans leur emballage d'origine. En cas de retour, nous nous réservons la possibilité d'appliquer une moins-value de 20 % (vingt-pour-cent) sur le prix facturé, à titre d'indemnité relative aux frais subis.

DÉLAIS

Les délais sont donnés à titre indicatif, leur non-observation, non plus que l'obligation de livraison complète, ne peuvent engager notre responsabilité. Les retards ne donnent aux clients aucun droit d'annuler les commandes, d'en refuser la livraison ou de réclamer des dommages-intérêts ou indemnités à quelque titre que ce soit.

GARANTIE

La sévérité de notre contrôle nous permet de garantir nos fournitures contre tout vice de fabrication. Toutefois, si pour des raisons indépendantes de notre volonté, un défaut se révélait à l'usage, notre garantie se limite à l'échange du produit reconnu par nous défectueux, à l'exclusion de tous dommages-intérêts pour quelque cause que ce soit.

PAIEMENT – PENALITES DE RETARD

Factures jusqu'à 150 Euros net hors taxes : comptant par chèque ou virement impérativement sous huit (8) jours date de facture sans aucune déduction d'escompte. Factures supérieures à 150 Euros net hors taxes : par chèque date de facture à 30 jours nets. Nous refusons les traites. Nos factures sont toujours payables à Thyez aux échéances fixées suivant nos accords particuliers. A défaut de paiement à l'échéance, nous appliquerons en plus des agios correspondants, au taux de 1.7 % par mois, une indemnité forfaitaire de 40 Euros pour frais de recouvrement (art L441-6 et D441.5 du code du commerce). Le non-paiement d'une seule échéance entraîne l'exigibilité immédiate de la totalité de nos créances et la suspension ou l'annulation à notre gré des commandes et livraisons en cours.

RÉSERVE DE PROPRIÉTÉ – TRANSFERT DES RISQUES

Il est expressément convenu que le vendeur conserve la propriété des marchandises livrées jusqu'au paiement intégral de leur prix en principal et intérêts (loi n° 80-335 du 12 mai 1980), la remise du chèque ou autre titre créant une obligation de payer ne constituant pas un paiement. Cependant, dès la livraison des dites marchandises, l'acquéreur en deviendra responsable, le transfert de la possession impliquant le transfert des risques. Il s'engage à souscrire, dès à présent, au bénéfice du vendeur, un contrat d'assurances garantissant leur perte, vol, détérioration ou destruction.

ORIGINE

Bien que n'étant pas fournis par les constructeurs cités dans notre catalogue, les produits que nous proposons s'adaptent parfaitement à leurs machines. Les marques demeurent la propriété de leurs dépositaires et ne sont citées que pour diminuer les risques d'erreur dans les commandes. Les dessins et plans ne sont donnés qu'à titre indicatif et n'ont aucune valeur contractuelle. Ils peuvent être modifiés sans préavis. Les plans et échantillons qui nous sont adressés pour fabrications spéciales ne sont pas rendus.

CLAUSE ATTRIBUTIVE DE JURIDICTION

En cas de contestation, il est fait attribution expresse de juridiction au tribunal d'Annecy dont dépend notre siège, à l'exclusion de tout autre.