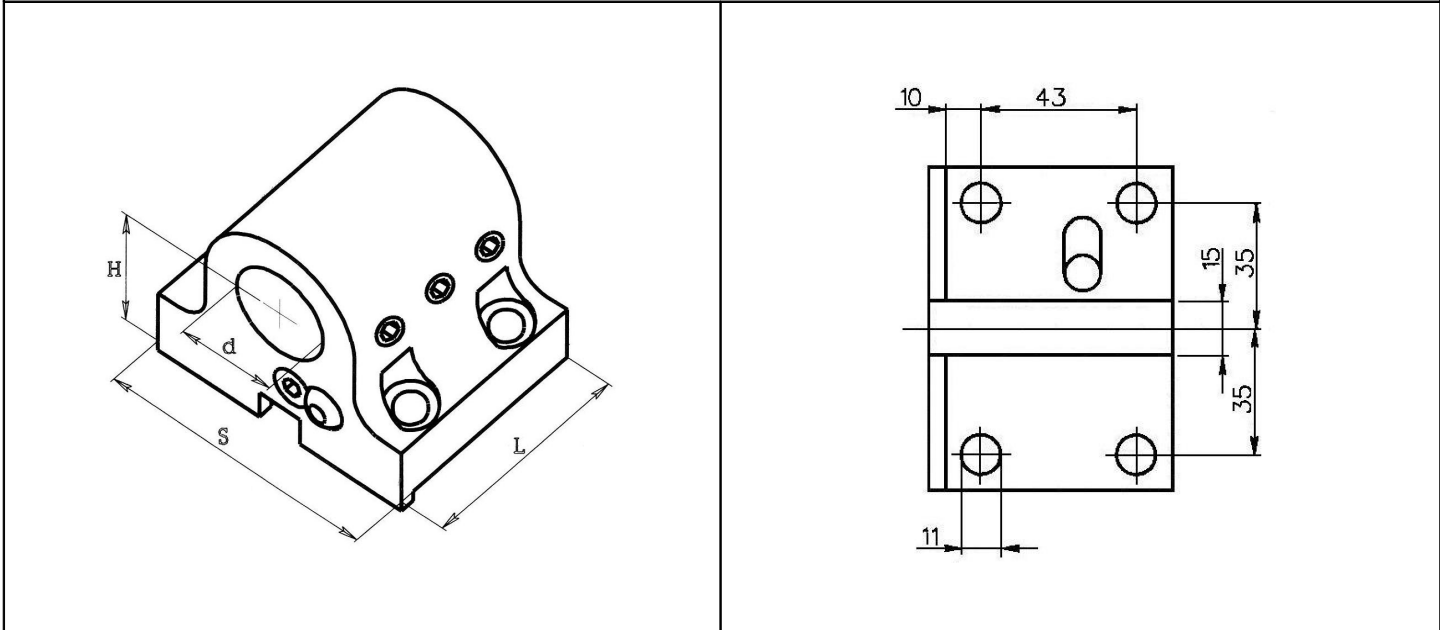


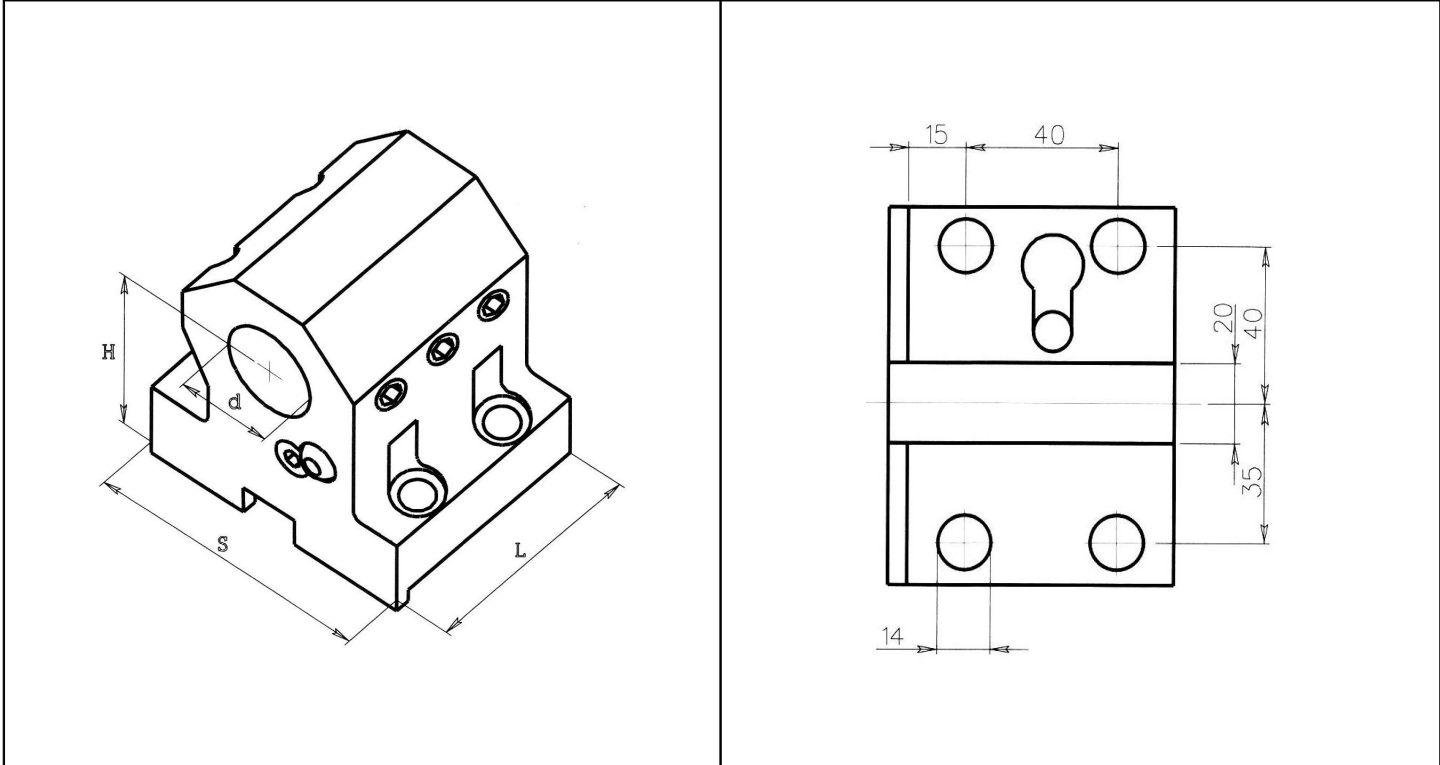
**Porte-outils pour tours \*MURATA, \*MURATEC**  
**Toolholders for \*MURATA, \*MURATEC lathes**

**PORTE-OUTILS AXIAL A ARROSAGE INTERNE ET EXTERNE**  
**AXIAL TOOLHOLDER WITH INNER OR OUTER COOLANT**



Code	d	H	S	L
7T3.C32	32	45	90	68

**PORTE-OUTILS AXIAL A ARROSAGE INTERNE ET EXTERNE**  
**AXIAL TOOLHOLDER WITH INNER OR OUTER COOLANT**

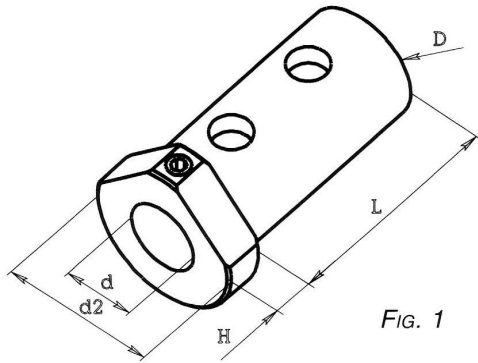


Code	d	H	S	L
7T5.C32	32	65	96	75
7T5.C40	40	65	96	75

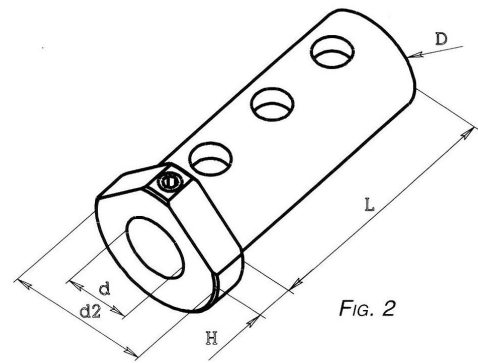
\*Les marques ne sont citées qu'à titre informatif et demeurent la propriété de leurs dépositaires.

**Douilles - Bushes**

**MW12G**



**MW20G**

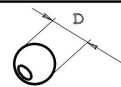


Code	D	d	d2	H	L	d	Entraxe	Fig.
248.4016.080	40	16	54.6	15	80	15	50	1
248.4020.080	40	20	54.6	15	80	15	50	1
248.4025.080	40	25	54.6	15	80	15	50	1
248.4032.080	40	32	54.6	15	80	15	50	1
248.4016.105	40	16	54.6	15	105	16	37.50	2
248.4020.105	40	20	54.6	15	105	16	37.50	2
248.4025.105	40	25	54.6	15	105	16	37.50	2
248.4032.105	40	32	54.6	15	105	16	37.50	2

**Pièces détachées – Spare parts**

Taquets de fixation pour tourelles et porte-outils					Locking blocks for tool fastening in turrets and toolholders	
Code	S	L	I	Pour - For		
999.005	25	109	50	8M6.T50 - 8M6.T50L		
999.013	25	70	40	8M8.V50, 8M8 -C50, 8M8.D50		
999.013H	25	48	29	7H6.C32 - 7H6.C40 - 8H6C50		
999.017	20	63	36	8M8.V40 - 8M8.C40 - 8M8.40		
999.024	25	64	40	8D6.V50 - 8D6.D50		

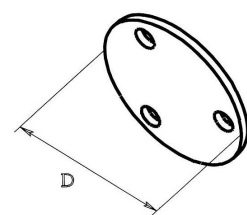
Billes d'arrosage – Coolant direction balls		
Code	Diam	
999.003	14	
Vendu par 10 pièces – Sold by 10 parts		



Tubes d'arrosage – Coolant pipes				
Code	D	L	F	Angle
999.015	6	100	1/8	0°
999.015B	6	100	1/8	90°
Vendu par 6 pièces – Sold by 6 parts				



Bouchons d'arrosage interne – Taps for inner coolant		
Code	D	For hole - Pour trou
999.012	40	25
999.001	48	32
999.002	60	40
999.007	70	50
Vendu par 6 pièces – Sold by 6 parts		



\*Les marques ne sont citées qu'à titre informatif et demeurent la propriété de leurs dépositaires.

## Conditions générales de vente

*Toute commande implique l'adhésion sans réserve aux dispositions ci-dessous qui ne sauraient être modifiées sauf stipulation contraire.*

### **AVERTISSEMENT**

*Crylax se réserve le droit d'apporter sans préavis toute modification dans la réalisation et les données techniques de ses produits. De ce fait, les dessins et indications inscrits dans ce catalogue ne sont donnés qu'à titre indicatif.*

### **COMMANDES**

*Toute première commande nécessitant l'ouverture d'un compte client doit être accompagnée de son règlement, d'un relevé d'identité bancaire et des références commerciales d'usage. Sans ces documents, nos envois seront faits contre remboursement ou par règlement préalable. Minimum de commande 150 Euros net hors taxes.*

### **PRIX**

*Les prix retenus pour la facturation sont toujours ceux de notre tarif en vigueur au moment de la livraison.*

### **FRAIS DE PORT ET DE REGLEMENT**

*Les frais de port et d'emballage et de règlement sont toujours à la charge du client. Les emballages ne sont pas repris.*

### **EXPÉDITIONS**

*Les commandes sont exécutées dans la plus grande exactitude compatible avec les aléas de la fabrication et des approvisionnements. Les expéditions sont faites aux risques et périls du client, quel que soit le mode de transport utilisé. Le franco de port éventuel ne change pas ces conditions.*

### **EXPORTATION**

*Nos modalités de livraison à l'exportation sont régies par les Incoterms de la chambre de commerce internationale indiqués sur nos factures.*

### **RÉCLAMATIONS**

*Toute contestation, pour être prise en considération, devra être formulée au transporteur responsable par lettre recommandée dans les trois (3) jours (article 105 du code de commerce). Aucune réclamation ne pourra être prise en compte passé un délai de huit (8) jours après réception de la marchandise. Aucun retour ne sera accepté sans notre accord préalable et écrit, les articles retournés devront être récents, à l'état de neuf et dans leur emballage d'origine. En cas de retour, nous nous réservons la possibilité d'appliquer une moins-value de 20 % (vingt-pour-cent) sur le prix facturé, à titre d'indemnité relative aux frais subis.*

### **DÉLAIS**

*Les délais sont donnés à titre indicatif, leur non-observation, non plus que l'obligation de livraison complète, ne peuvent engager notre responsabilité. Les retards ne donnent aux clients aucun droit d'annuler les commandes, d'en refuser la livraison ou de réclamer des dommages-intérêts ou indemnités à quelque titre que ce soit.*

### **GARANTIE**

*La sévérité de notre contrôle nous permet de garantir nos fournitures contre tout vice de fabrication. Toutefois, si pour des raisons indépendantes de notre volonté, un défaut se révélait à l'usage, notre garantie se limite à l'échange du produit reconnu par nous défectueux, à l'exclusion de tous dommages-intérêts pour quelque cause que ce soit.*

### **PAIEMENT – PENALITES DE RETARD**

*Factures jusqu'à 150 Euros net hors taxes : comptant par chèque ou virement impérativement sous huit (8) jours date de facture sans aucune déduction d'escompte. Factures supérieures à 150 Euros net hors taxes : par chèque date de facture à 30 jours nets. Nous refusons les traites. Nos factures sont toujours payables à Thyez aux échéances fixées suivant nos accords particuliers. A défaut de paiement à l'échéance, nous appliquerons en plus des agios correspondants, au taux de 1.7 % par mois, une indemnité forfaitaire de 40 Euros pour frais de recouvrement (art L441-6 et D441.5 du code de commerce). Le non-paiement d'une seule échéance entraîne l'exigibilité immédiate de la totalité de nos créances et la suspension ou l'annulation à notre gré des commandes et livraisons en cours.*

### **RÉSERVE DE PROPRIÉTÉ – TRANSFERT DES RISQUES**

*Il est expressément convenu que le vendeur conserve la propriété des marchandises livrées jusqu'au paiement intégral de leur prix en principal et intérêts (loi n° 80-335 du 12 mai 1980), la remise du chèque ou autre titre créant une obligation de payer ne constituant pas un paiement. Cependant, dès la livraison des dites marchandises, l'acquéreur en deviendra responsable, le transfert de la possession impliquant le transfert des risques. Il s'engage à souscrire, dès à présent, au bénéfice du vendeur, un contrat d'assurances garantissant leur perte, vol, détérioration ou destruction.*

### **ORIGINE**

*Bien que n'étant pas fournis par les constructeurs cités dans notre catalogue, les produits que nous proposons s'adaptent parfaitement à leurs machines. Les marques demeurent la propriété de leurs dépositaires et ne sont citées que pour diminuer les risques d'erreur dans les commandes. Les dessins et plans ne sont donnés qu'à titre indicatif et n'ont aucune valeur contractuelle. Ils peuvent être modifiés sans préavis. Les plans et échantillons qui nous sont adressés pour fabrications spéciales ne sont pas rendus.*

### **CLAUSE ATTRIBUTIVE DE JURIDICTION**

*En cas de contestation, il est fait attribution expresse de juridiction au tribunal d'Annecy dont dépend notre siège, à l'exclusion de tout autre.*