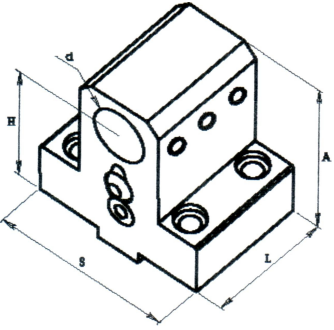
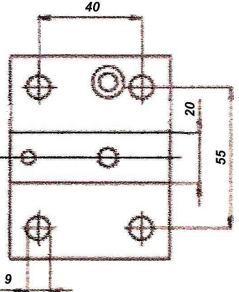


Porte-outils statiques pour tours *GOODWAY
Static toolholders for *GOODWAY lathes

Good2015

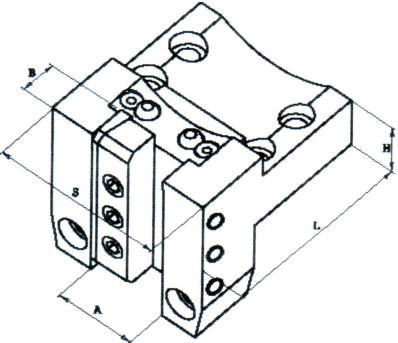
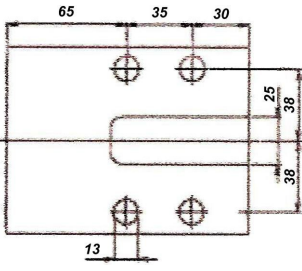
PORTE-BARRES AXIAL - ARROSAGE INTERNE ET EXTERNE

BORING BAR TOOLHOLDERS

		Code	d	H	S	L	A
		7G3.C2560	25	60.2	79	62	78.7
		7G3.C3260	32	60.2	79	62	82.7

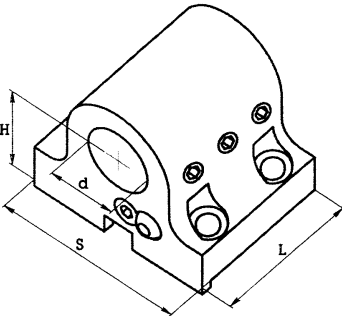
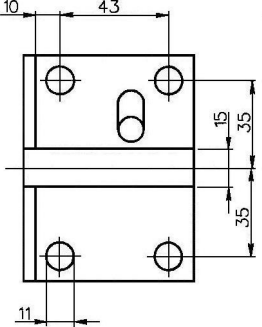
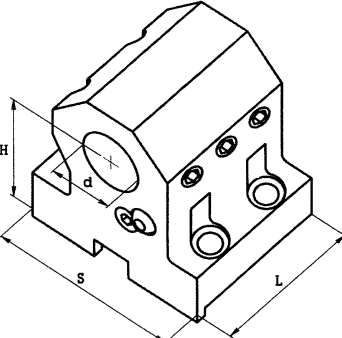
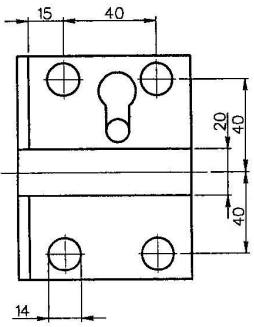
PORTE-CARRES RADIAL

RADIAL TOOLHOLDER

		Code	A	B	S	L	H
		8G6.T50	50	25	100	130	40

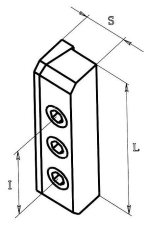

PORTE-BARRES AXIAL - ARROSAGE INTERNE ET EXTERNE

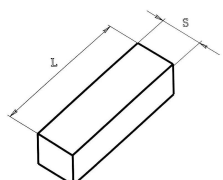
BORING BAR TOOLHOLDERS

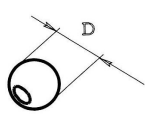

		Code	d	H	S	L
		7T3.C32	32	45	90	68
		7T5.C32	32	65	96	75
		7T5.C40	40	65	96	75

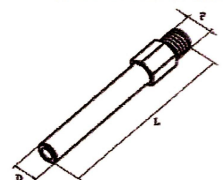
*Les marques ne sont citées qu'à titre informatif et demeurent la propriété de leurs dépositaires

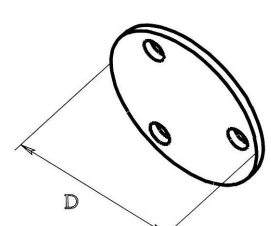

Pièces détachées – Spare parts

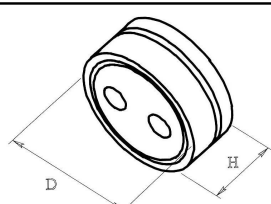
<i>Taquets de fixation pour tourelles et porte-outils</i>					<i>Locking blocks for tool fastening in turrets and toolholders</i>	
Code	S	L	I	<i>Pour - For</i>		
999.005	25	109	50	8M6.T50 - 8M6.T50L		
999.013	25	70	40	8M8.V50, 8M8 -C50, 8M8.D50		
999.013H	25	48	29	7H6.C32 - 7H6.C40 - 8H6C50		
999.017	20	63	36	8M8.V40 - 8M8.C40 - 8M8.40		
999.024	25	64	40	8D6.V50 - 8D6.D50		
						
						

<i>Taquets de fixation pour porte-outils</i>			<i>Locking blocks for tool fastening in toolholders</i>	
Code	S	L	<i>Pour - For</i>	
999.010	18	50	8M3.D40 - 8M8.D40	
999.009	18	79	8M3.C40 - 8M3.L40 - 8M8.C40	
999.008	24	60	8M6.D50 - 8M8.D50 - 8M8.V50	
999.004	24	90	8M6.C50 - 8M6.L50 - 8M6.V50 - 8M6.V50L 8M8.V50L	
<i>Vendu par 6 pièces – Sold by 6 parts</i>				
				

<i>Billes d'arrosage – Coolant direction balls</i>		
Code	Diam	
999.003	14	
<i>Vendu par 10 pièces – Sold by 10 parts</i>		
		
		

<i>Tubes d'arrosage – Coolant pipes</i>				
Code	D	L	F	Angle
999.015	6	100	1/8	0°
999.015B	6	100	1/8	90°
<i>Vendu par 6 pièces – Sold by 6 parts</i>				
				

<i>Bouchons d'arrosage interne – Taps for inner coolant</i>		
Code	D	For holes Pour trou
999.012	40	25
999.001	48	32
999.002	60	40
999.007	70	50
<i>Vendu par 6 pièces – Sold by 6 parts</i>		
		
		

<i>Bouchons de porte-outils – Taps for toolholders</i>		
Code	D	H
999.016	60	25
999.016B	40	25
<i>Vendu par 6 pièces – Sold by 6 parts</i>		
		

*Les marques ne sont citées qu'à titre informatif et demeurent la propriété de leurs dépositaires

Conditions générales de vente

Toute commande implique l'adhésion sans réserve aux dispositions ci-dessous qui ne sauraient être modifiées sauf stipulation contraire.

AVERTISSEMENT

Crylax se réserve le droit d'apporter sans préavis toute modification dans la réalisation et les données techniques de ses produits. De ce fait, les dessins et indications inscrits dans ce catalogue ne sont donnés qu'à titre indicatif.

COMMANDES

Toute première commande nécessitant l'ouverture d'un compte client doit être accompagnée de son règlement, d'un relevé d'identité bancaire et des références commerciales d'usage. Sans ces documents, nos envois seront faits contre remboursement ou par règlement préalable. Minimum de commande 150 Euros net hors taxes.

PRIX

Les prix retenus pour la facturation sont toujours ceux de notre tarif en vigueur au moment de la livraison.

FRAIS DE PORT ET DE REGLEMENT

Les frais de port et d'emballage et de règlement sont toujours à la charge du client. Les emballages ne sont pas repris.

EXPÉDITIONS

Les commandes sont exécutées dans la plus grande exactitude compatible avec les aléas de la fabrication et des approvisionnements. Les expéditions sont faites aux risques et périls du client, quel que soit le mode de transport utilisé. Le franco de port éventuel ne change pas ces conditions.

EXPORTATION

Nos modalités de livraison à l'exportation sont régies par les Incoterms de la chambre de commerce internationale indiqués sur nos factures.

RÉCLAMATIONS

Toute contestation, pour être prise en considération, devra être formulée au transporteur responsable par lettre recommandée dans les trois (3) jours (article 105 du code de commerce). Aucune réclamation ne pourra être prise en compte passé un délai de huit (8) jours après réception de la marchandise. Aucun retour ne sera accepté sans notre accord préalable et écrit, les articles retournés devront être récents, à l'état de neuf et dans leur emballage d'origine. En cas de retour, nous nous réservons la possibilité d'appliquer une moins-value de 20 % (vingt-pour-cent) sur le prix facturé, à titre d'indemnité relative aux frais subis.

DÉLAIS

Les délais sont donnés à titre indicatif, leur non-observation, non plus que l'obligation de livraison complète, ne peuvent engager notre responsabilité. Les retards ne donnent aux clients aucun droit d'annuler les commandes, d'en refuser la livraison ou de réclamer des dommages-intérêts ou indemnités à quelque titre que ce soit.

GARANTIE

La sévérité de notre contrôle nous permet de garantir nos fournitures contre tout vice de fabrication. Toutefois, si pour des raisons indépendantes de notre volonté, un défaut se révélait à l'usage, notre garantie se limite à l'échange du produit reconnu par nous défectueux, à l'exclusion de tous dommages-intérêts pour quelque cause que ce soit.

PAIEMENT – PENALITES DE RETARD

Factures jusqu'à 150 Euros net hors taxes : comptant par chèque ou virement impérativement sous huit (8) jours date de facture sans aucune déduction d'escompte. Factures supérieures à 150 Euros net hors taxes : par chèque date de facture à 30 jours nets. Nous refusons les traites. Nos factures sont toujours payables à Thyez aux échéances fixées suivant nos accords particuliers. A défaut de paiement à l'échéance, nous appliquerons en plus des agios correspondants, au taux de 1.7 % par mois, une indemnité forfaitaire de 40 Euros pour frais de recouvrement (art L441-6 et D441.5 du code de commerce). Le non-paiement d'une seule échéance entraîne l'exigibilité immédiate de la totalité de nos créances et la suspension ou l'annulation à notre gré des commandes et livraisons en cours.

RÉSERVE DE PROPRIÉTÉ – TRANSFERT DES RISQUES

Il est expressément convenu que le vendeur conserve la propriété des marchandises livrées jusqu'au paiement intégral de leur prix en principal et intérêts (loi n° 80-335 du 12 mai 1980), la remise du chèque ou autre titre créant une obligation de payer ne constituant pas un paiement. Cependant, dès la livraison des dites marchandises, l'acquéreur en deviendra responsable, le transfert de la possession impliquant le transfert des risques. Il s'engage à souscrire, dès à présent, au bénéfice du vendeur, un contrat d'assurances garantissant leur perte, vol, détérioration ou destruction.

ORIGINE

Bien que n'étant pas fournis par les constructeurs cités dans notre catalogue, les produits que nous proposons s'adaptent parfaitement à leurs machines. Les marques demeurent la propriété de leurs dépositaires et ne sont citées que pour diminuer les risques d'erreur dans les commandes. Les dessins et plans ne sont donnés qu'à titre indicatif et n'ont aucune valeur contractuelle. Ils peuvent être modifiés sans préavis. Les plans et échantillons qui nous sont adressés pour fabrications spéciales ne sont pas rendus.

CLAUSE ATTRIBUTIVE DE JURIDICTION

En cas de contestation, il est fait attribution expresse de juridiction au tribunal d'Annecy dont dépend notre siège, à l'exclusion de tout autre.