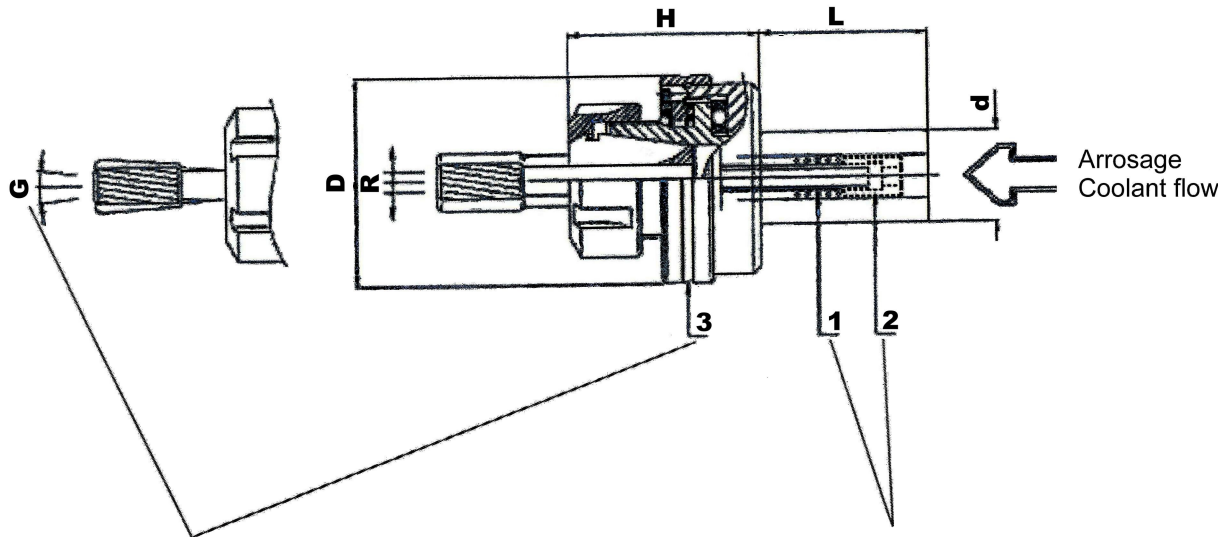


**PORTE-ALESOIRS FLOTTANTS A ARROSAGE INTERNE
FLOATING REAMER HOLDER**

PINCES DIN 6499/B
COLLETS DIN 6499/B



Oscillation G

*L'appareil est livré avec l'angle G à zéro.
Pour obtenir l'oscillation G, dévisser la bague n°3
Angle G maxil $\pm 1.0^\circ$
(dévisser la bague n°3 de 2 tours)
ATTENTION : ne pas dévisser la bague n°3 de plus de 2 tours !*

Flottement R

*La poussée du ressort n°1 maintient l'outil en position centrale.
En agissant sur la vis n°2, on règle la pression du ressort, ce qui rend plus ou moins sensible le flottement radial de l'outil.*

Oscillation G

*The floating reamer holder is supplied with quote $G = 0$
To obtain the floating movment G, unscrew the nut n°3
Angle G max is $\pm 1.0^\circ$
(unscrew the nut n°3 by 2 turns)
ATTENTION : Do not unscrew the nut n°3 more than 2 turns!*

Floating R

*The spring n°1 allows to center the tool.
Acting on the screw n°2 adjusts the pressure of the spring, wich makes more or less sensitive the radial movment of the tool.*